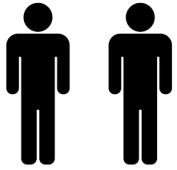
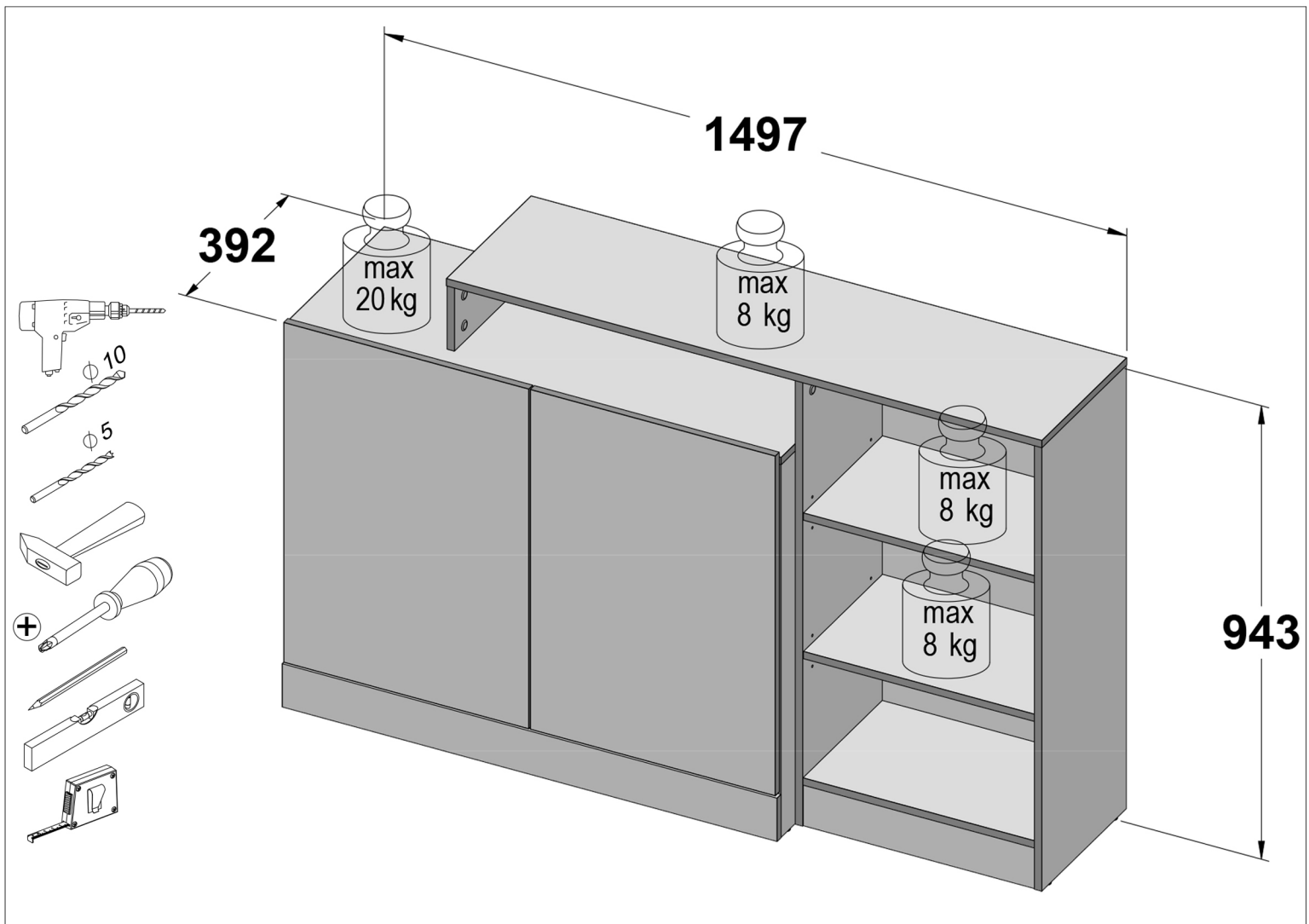


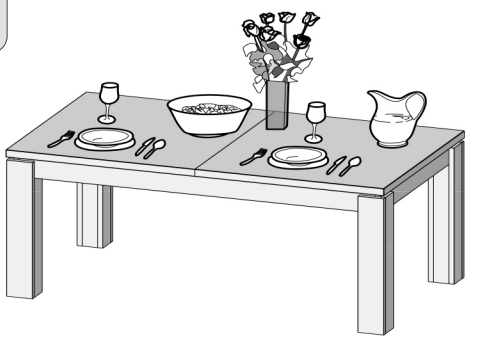
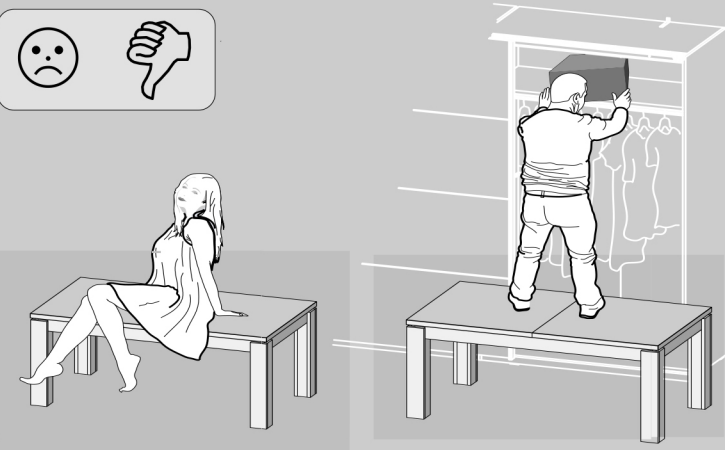
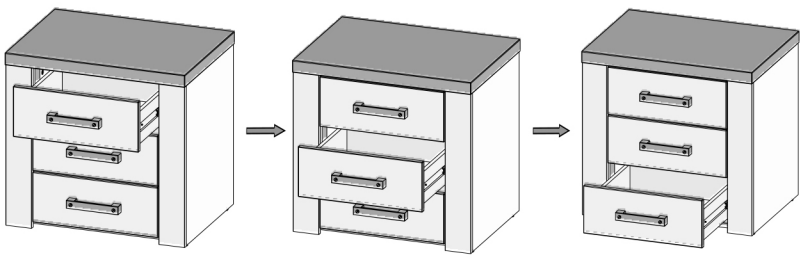
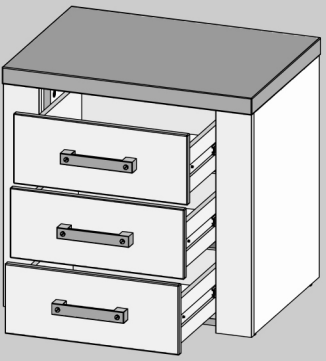
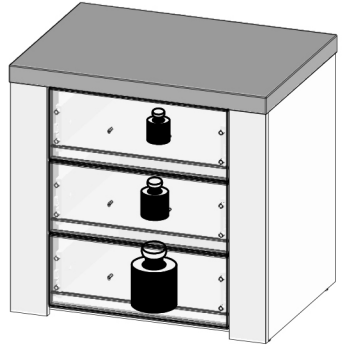
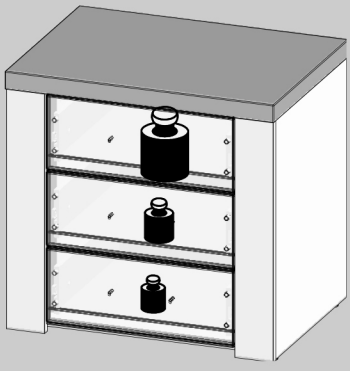
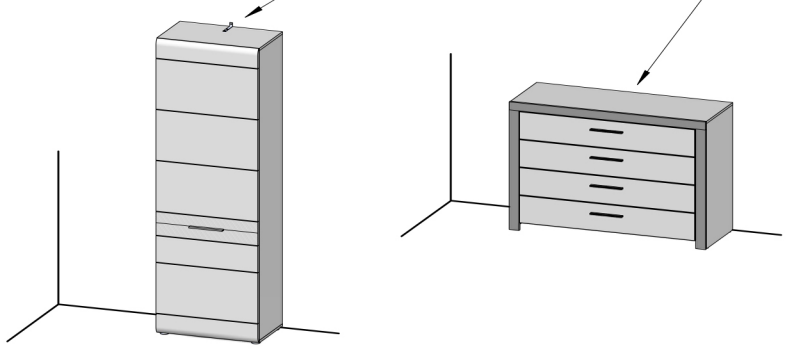
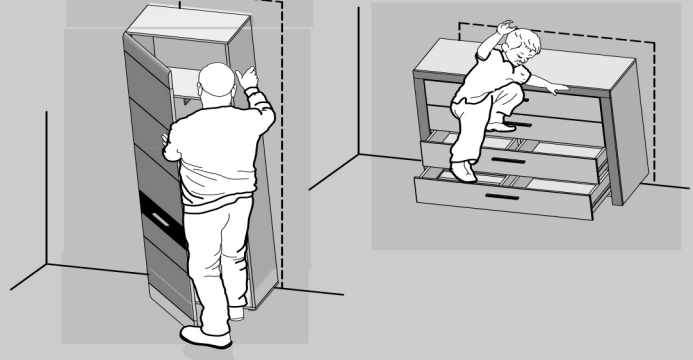
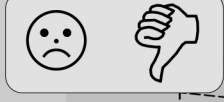
BODIL

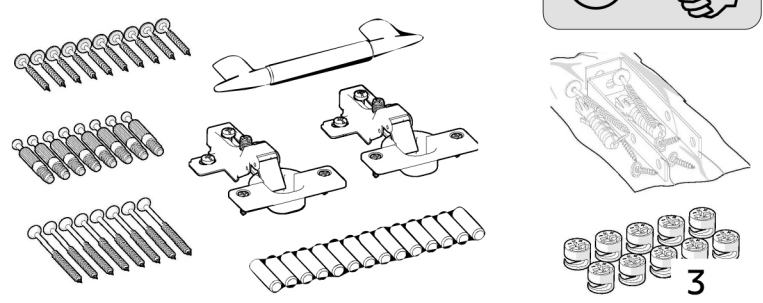
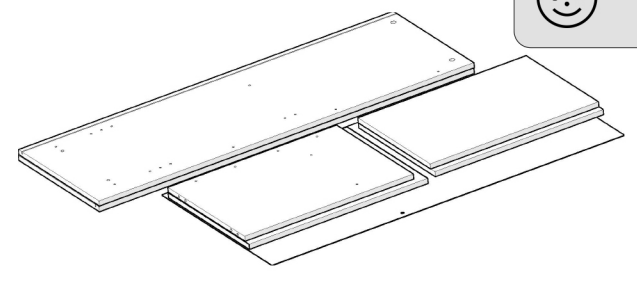
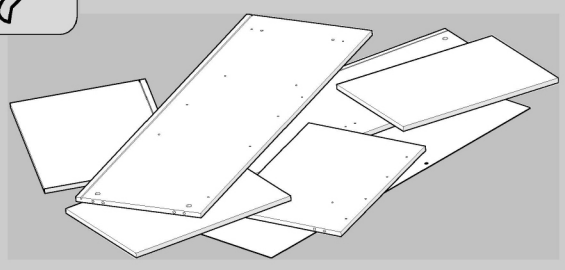
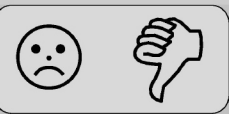
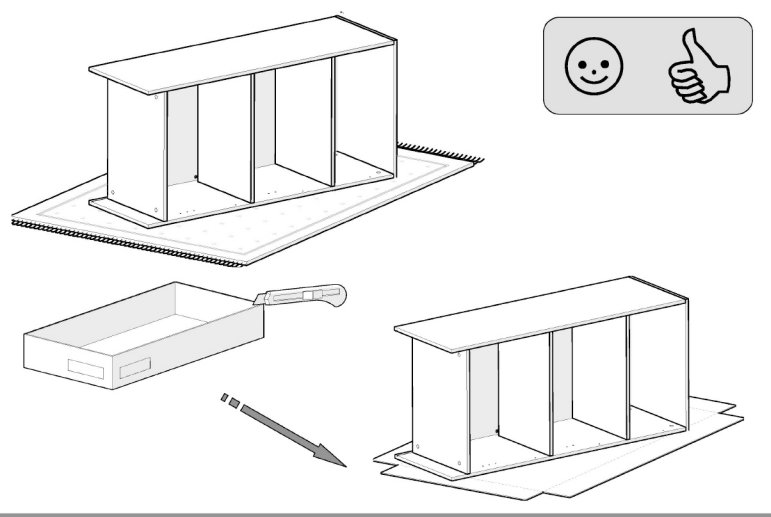
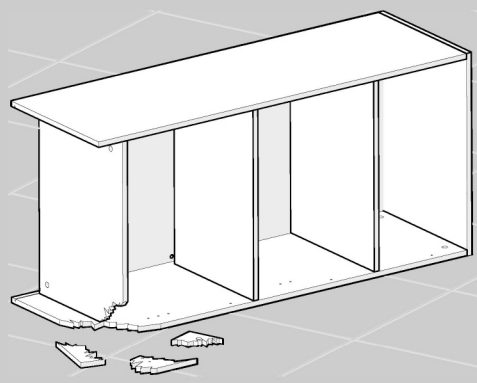
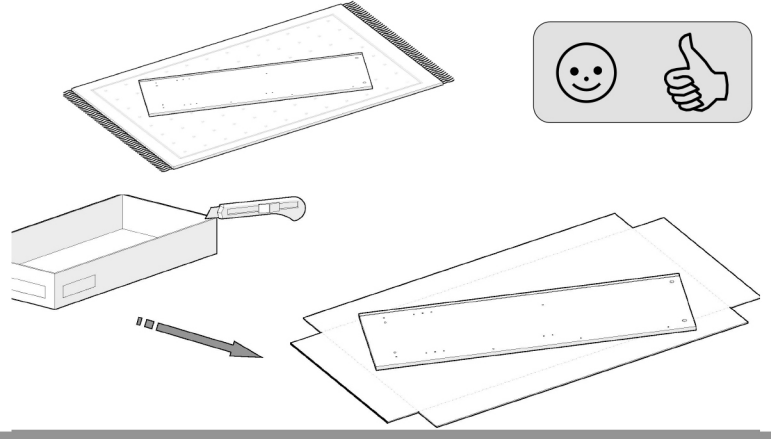
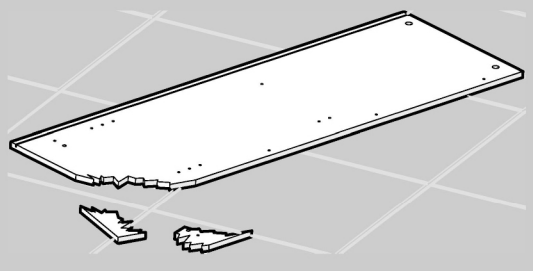
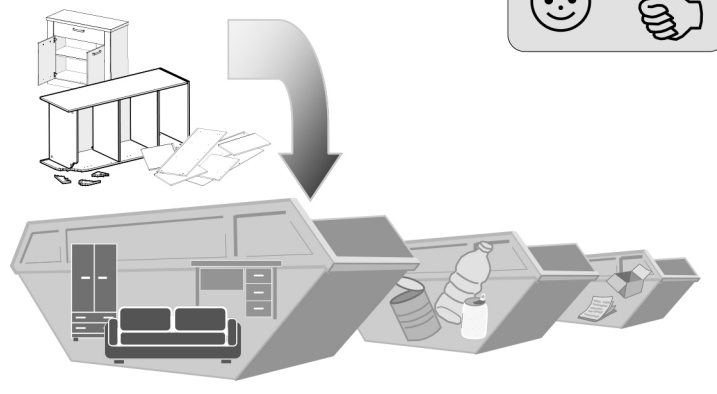
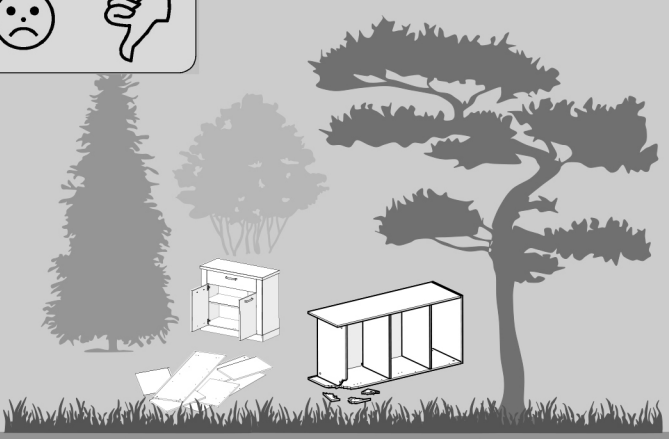


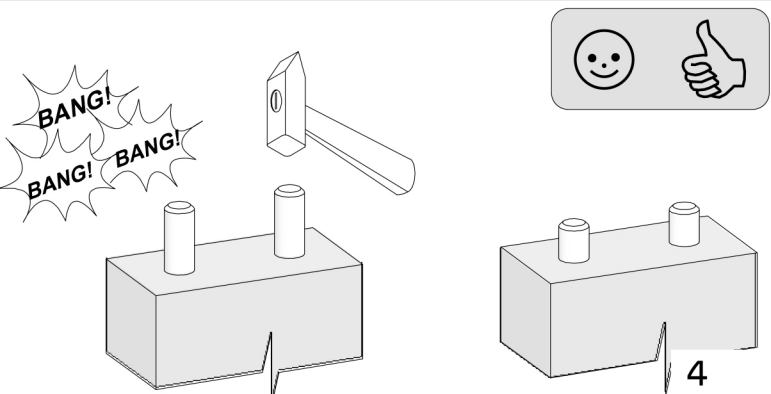
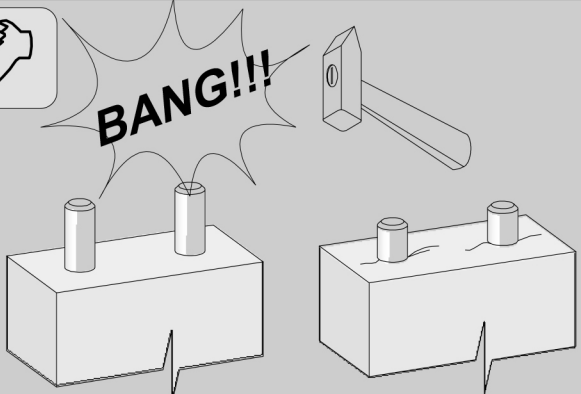
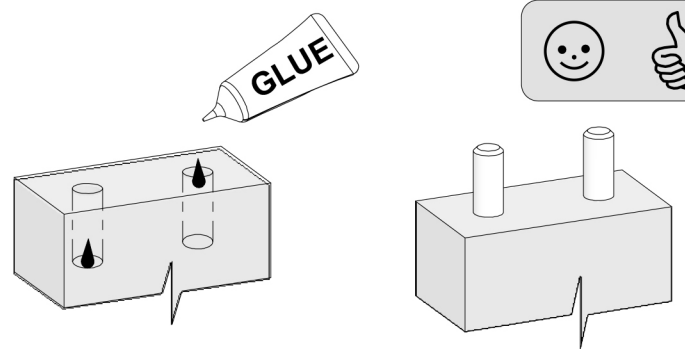
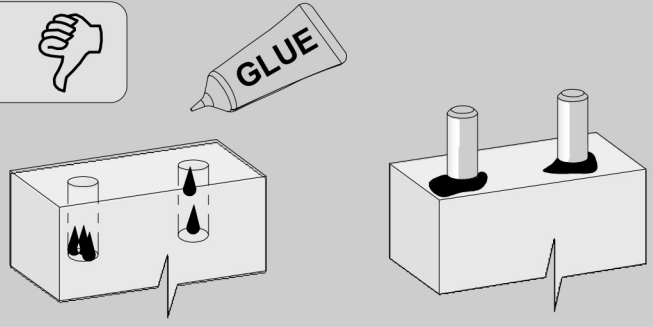
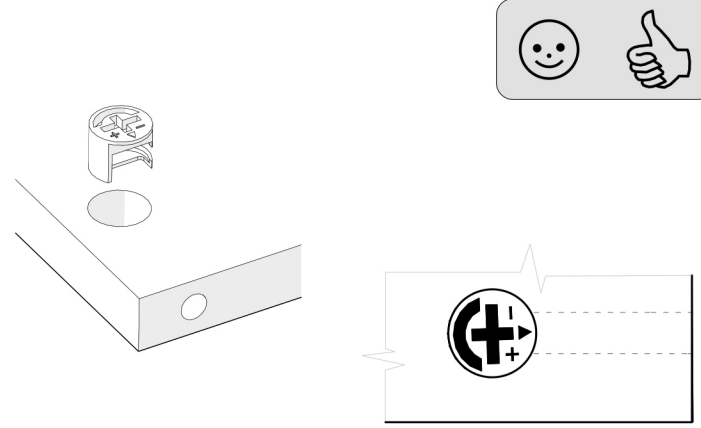
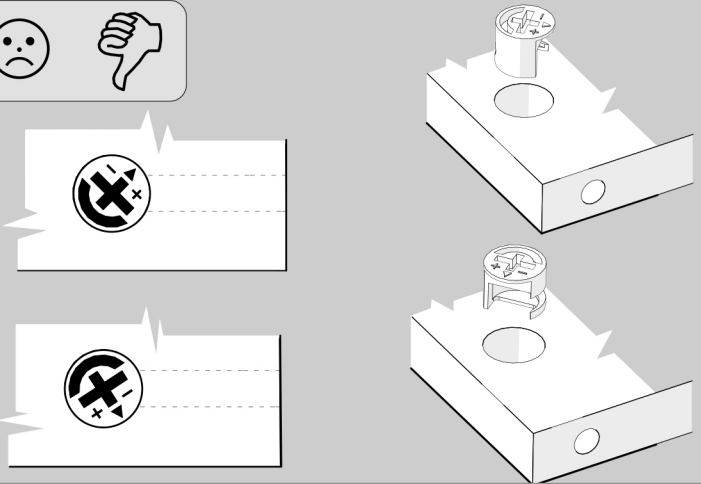
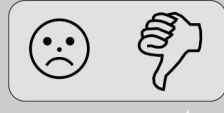
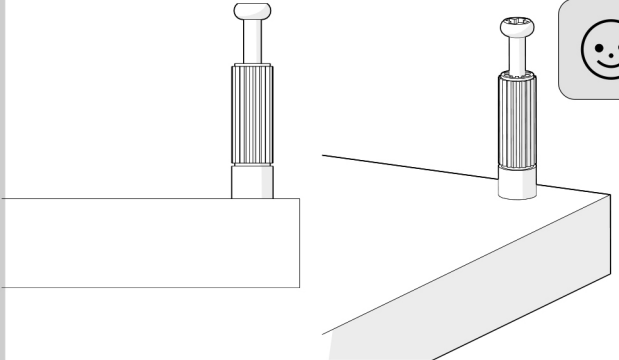
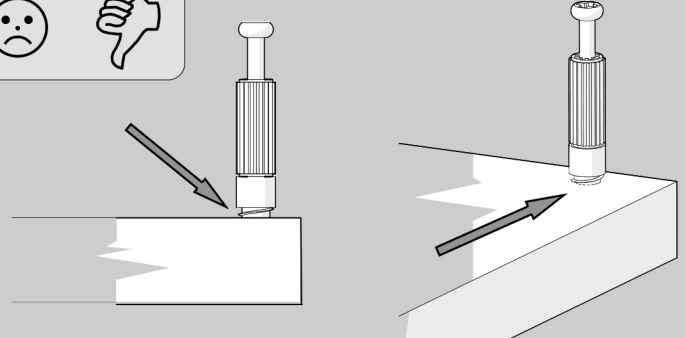
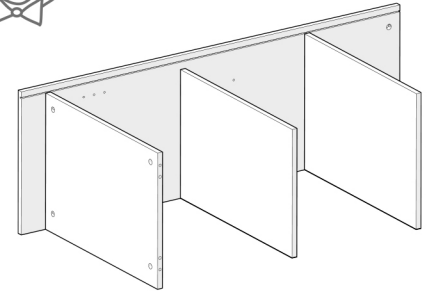
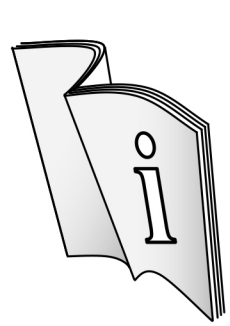
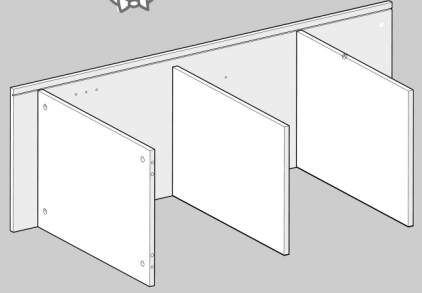
120 MIN



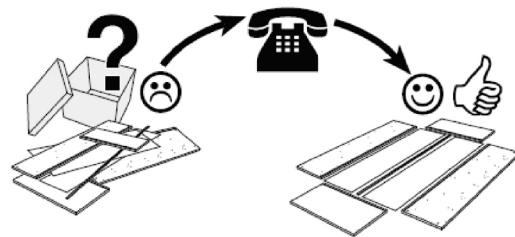
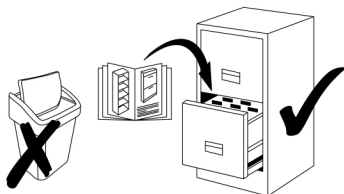
A telepítést a gyártó használati útmutatója alapján hajtsa végre -ellenkező esetben veszélyes helyzet alakulhat ki.





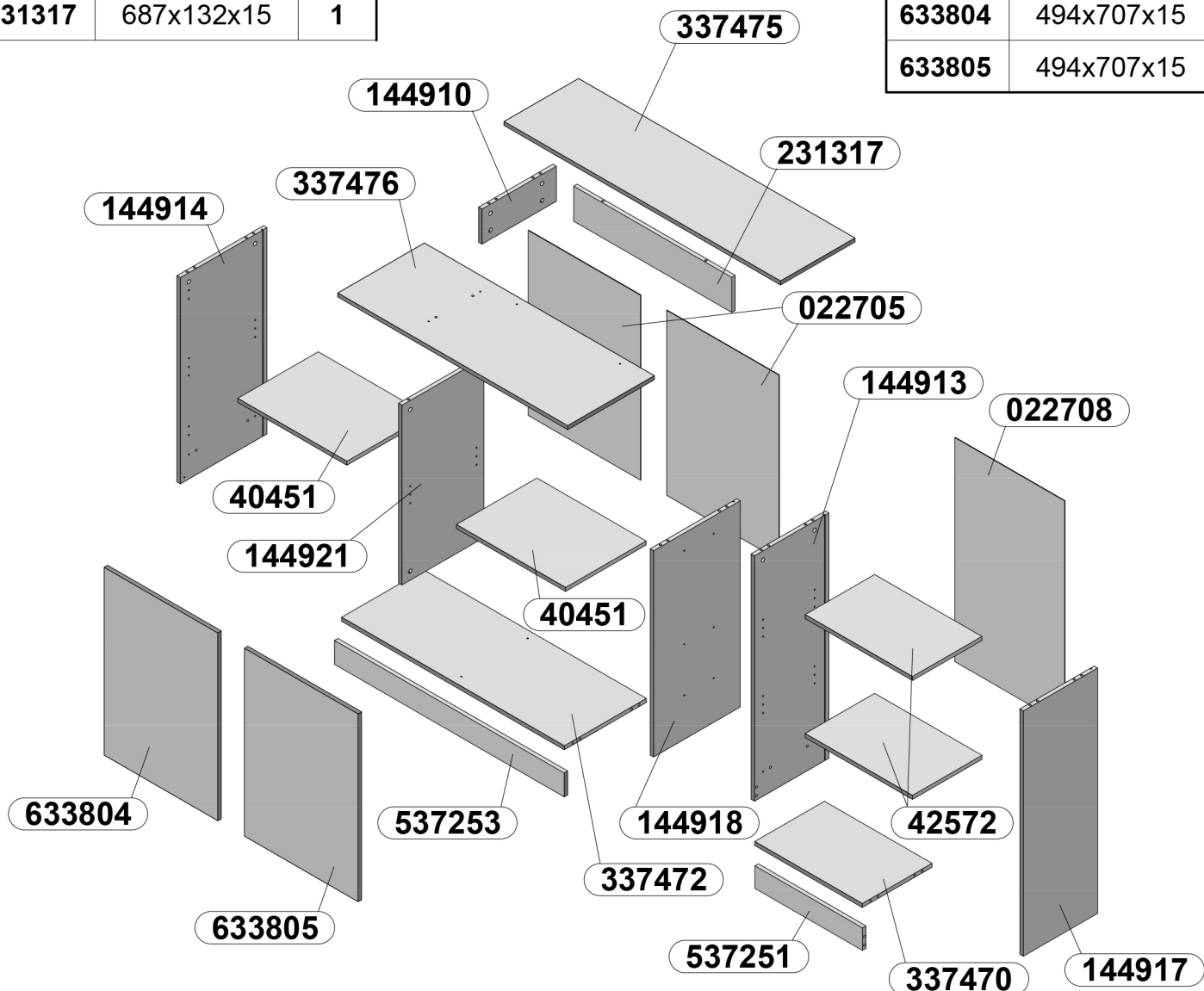


A faalapú lemezeket (faforgácslap, farostlemez, rétegezt lemez stb.) tartalmazó bútorok a beltéri levegőbe kis mennyiségben kibocsáthatnak a gyártási folyamatokban használt anyagokat. Ennek a kibocsátásnak a szintje tesztelve van, és megfelel a vonatkozó szabványok követelményeinek. A bútor összeszerelése után javasolt a bútort befogadó helyiséget rendszeresen szellőztetni, ami körülbelül négy hétig, vagy a szag megszűnéséig tartson.



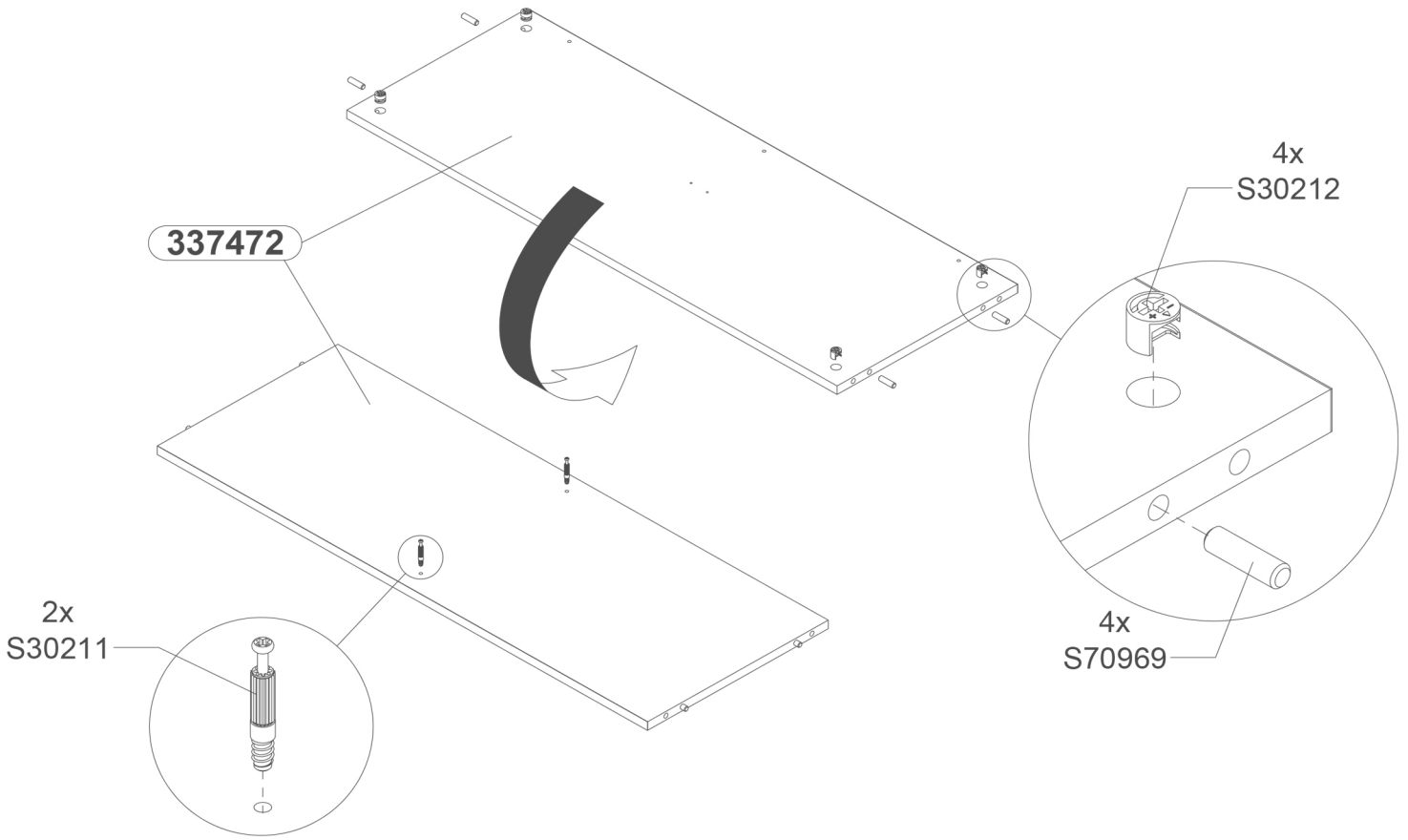
Kód	Dimenzió	
022705	488x696x2	2
022708	477x843x2	1
144910	132x323x15	1
144913	923x323x15	1
144914	776x376x15	1
144917	923x323x15	1
144918	776x376x15	1
144921	676x356x15	1
231317	687x132x15	1

Kód	Dimenzió	
337470	467x303x15	1
337472	967x356.5x15	1
337475	1201x324x15	1
337476	999x376.5x15	1
40451	474x350x15	2
42572	466x302x15	2
537251	467x85x15	1
537253	998x90x15	1
633804	494x707x15	1
633805	494x707x15	1

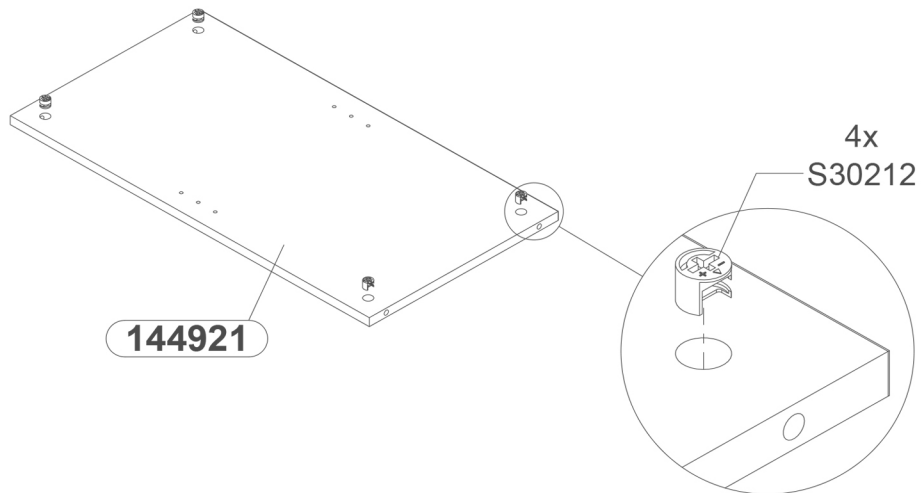


<p>24x S70969 Ø8x28</p> 	<p>28x S30211</p> 	<p>28x S30212 Ø15x12</p> 	<p>4x S30106 Ø3.5x15</p> 
<p>6x S30174 Ø4x27</p> 	<p>4x S31298-14 Ø4x14</p> 	<p>12x S30111 Ø6,3x13</p> 	<p>14x S31299 Ø1,6x30</p> 
<p>8x S30558</p> 	<p>8x + 8x S3xxxx</p> 	<p>5x S30312</p> 	<p>11x S30978</p> 
<p>8x S31414</p> 	<p>8x S30337-23</p> 	<p>6x S35658</p> 	<p>6x S37526</p> 
<p>2x S30231</p> 	<p>1x S30577</p> 	<p>2x S36628-80 Ø10x50, Ø5x80</p> 	
<p>4x S30001</p> 		<p>1x S33077</p> 	

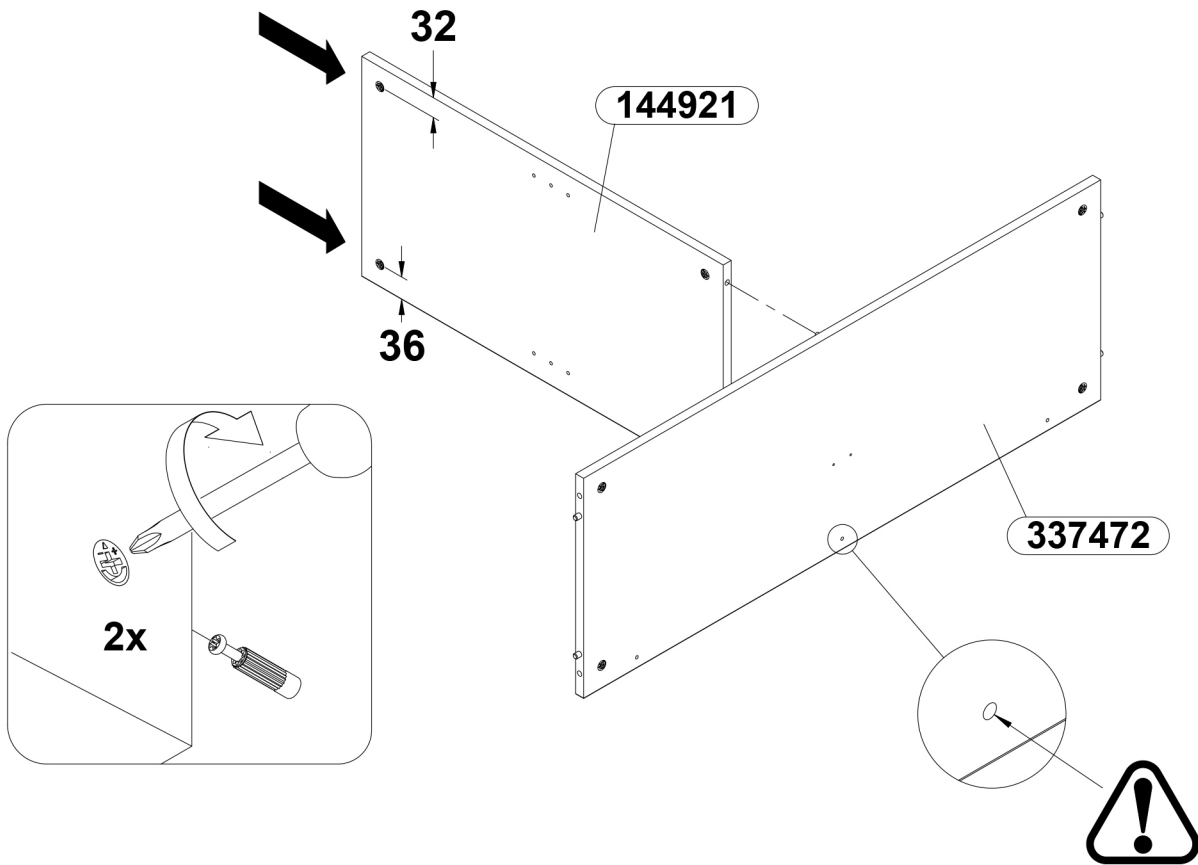
1



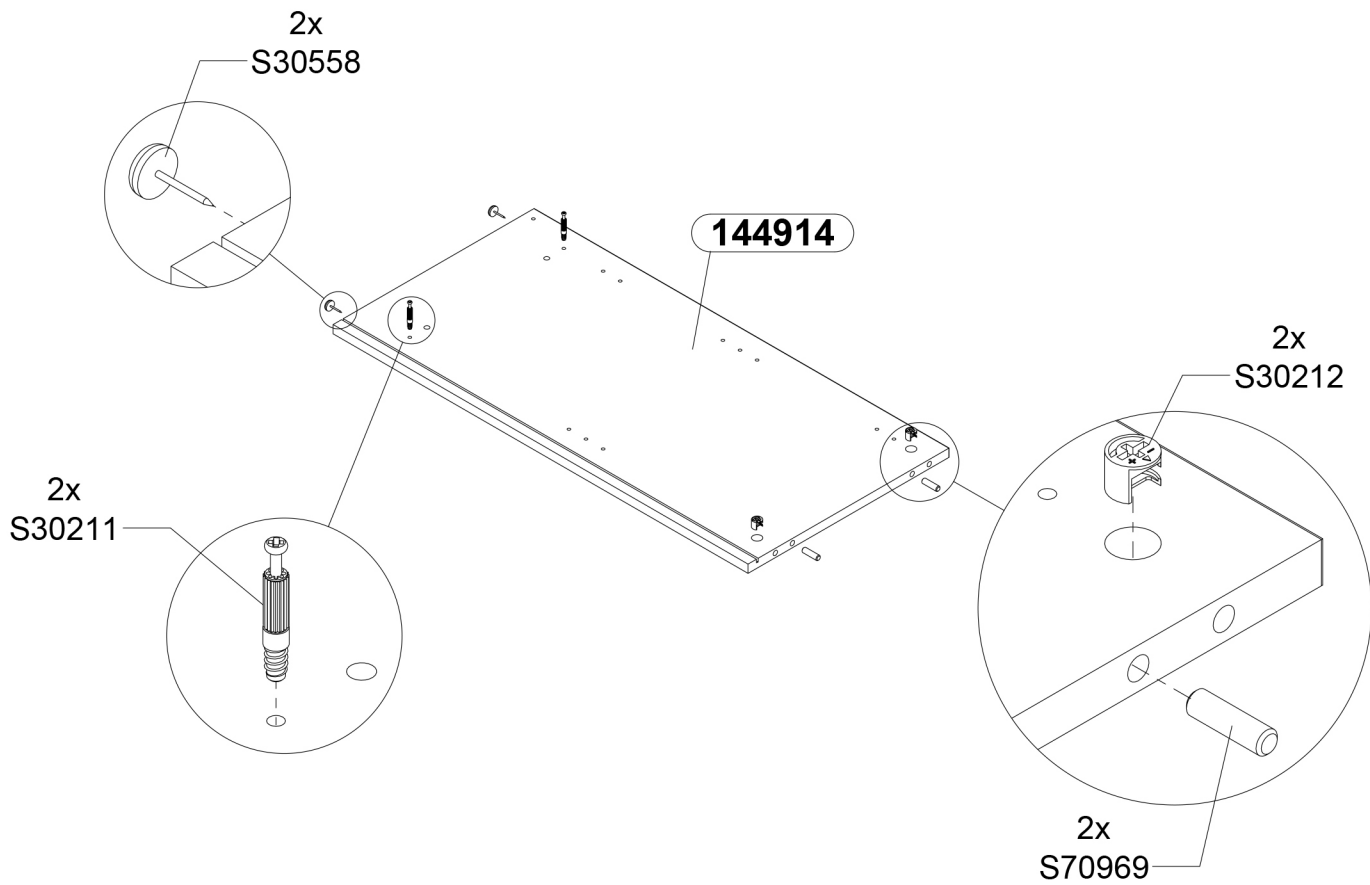
2



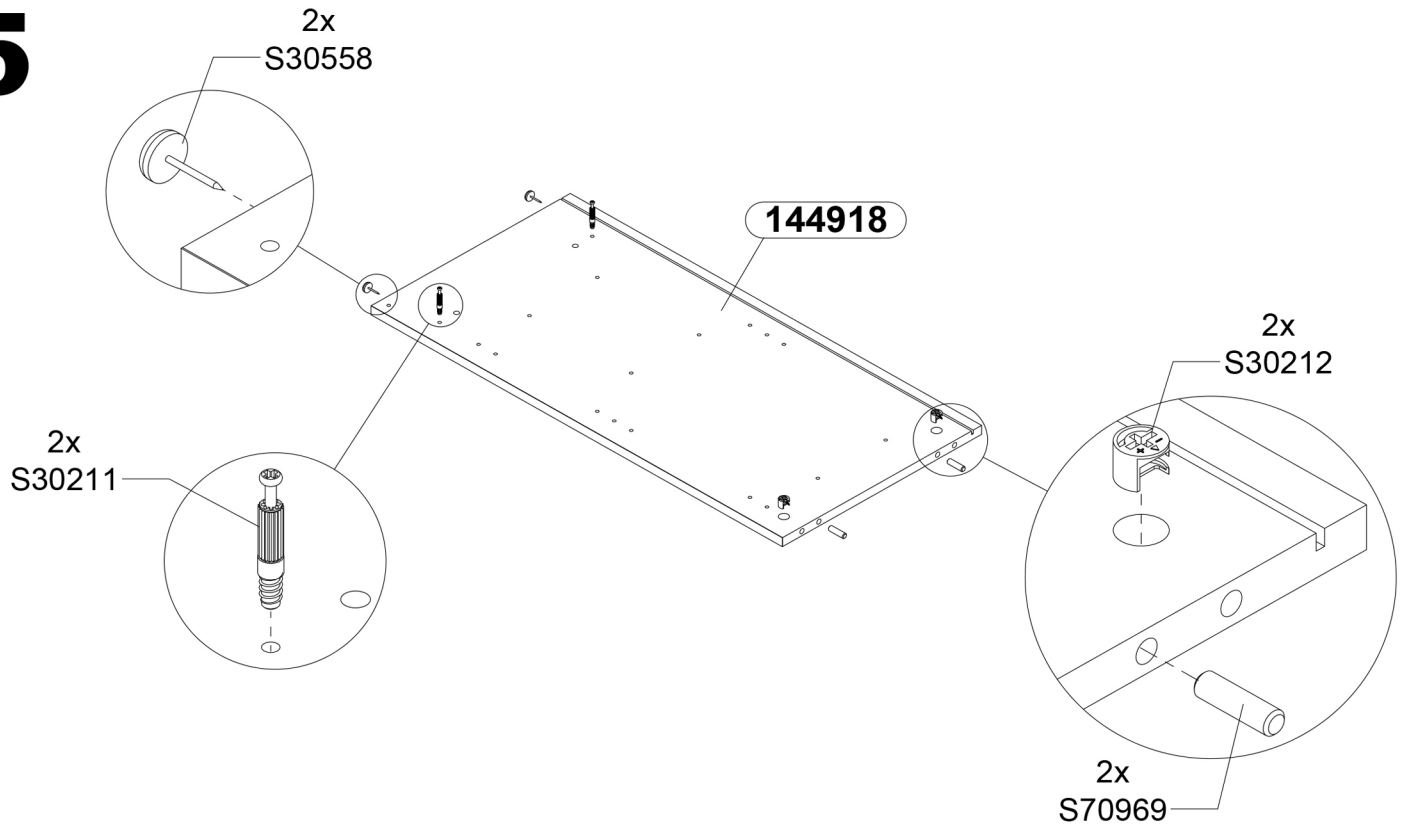
3



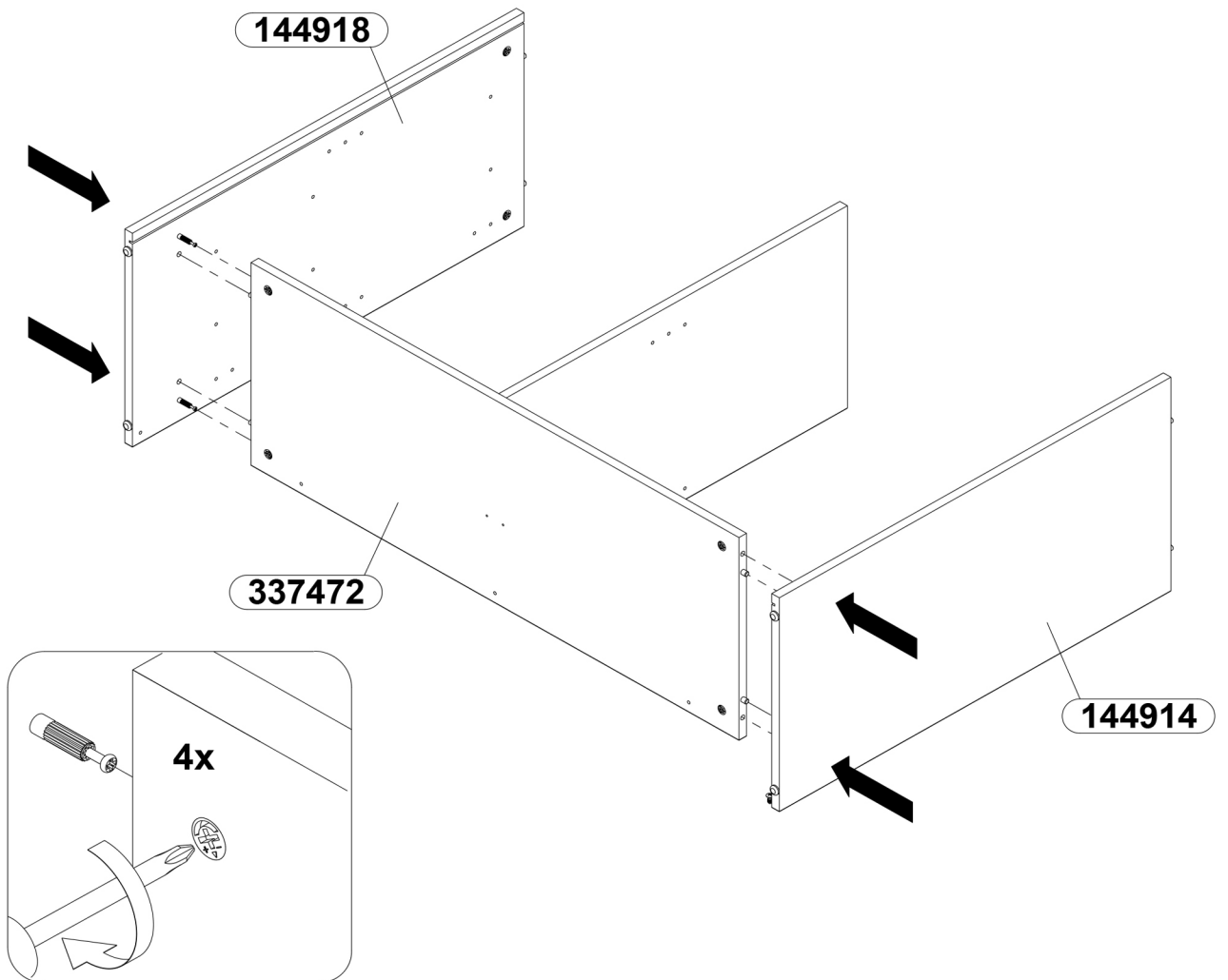
4



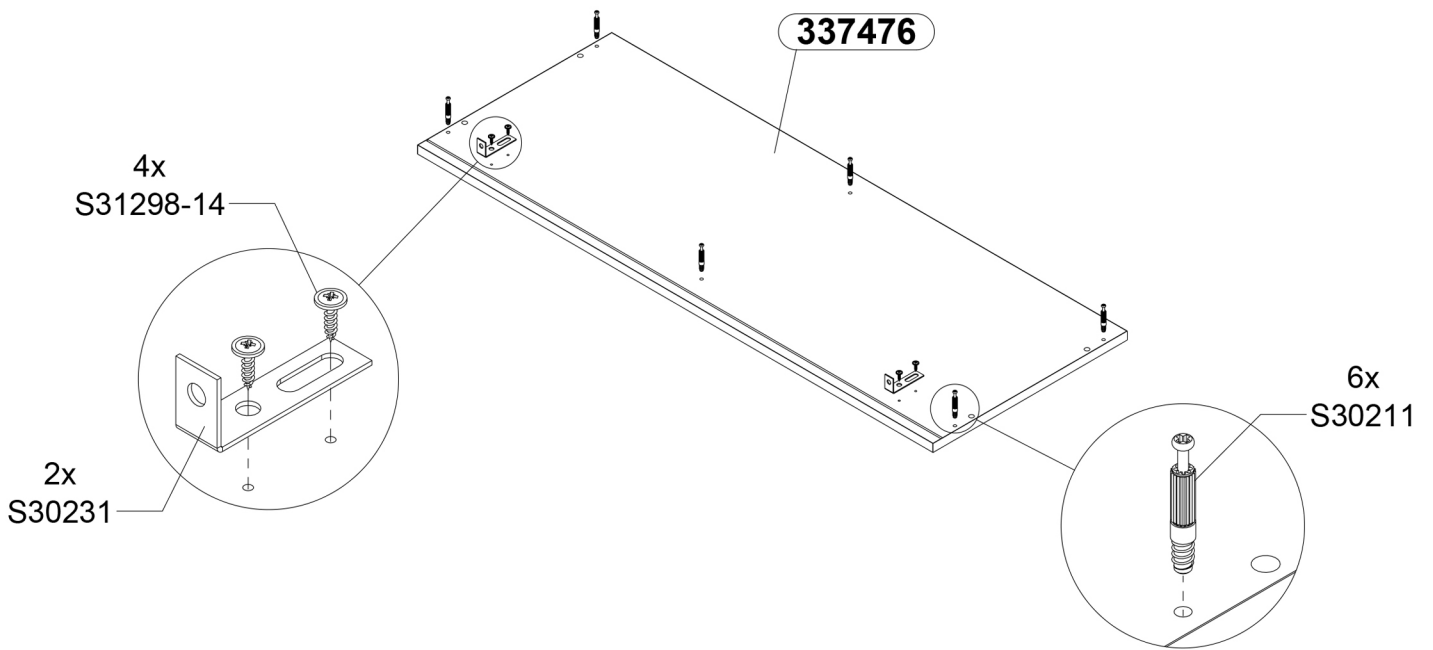
5



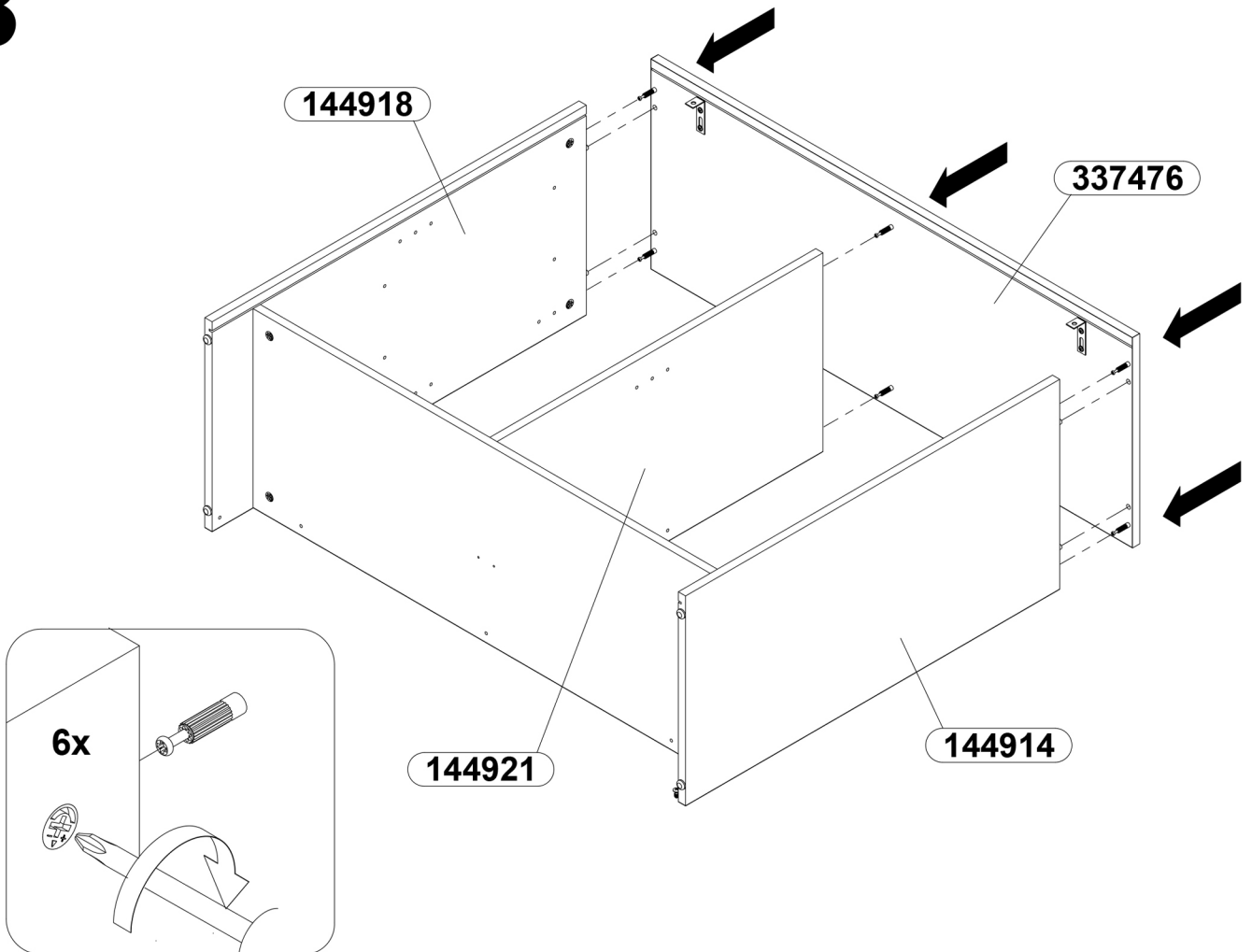
6



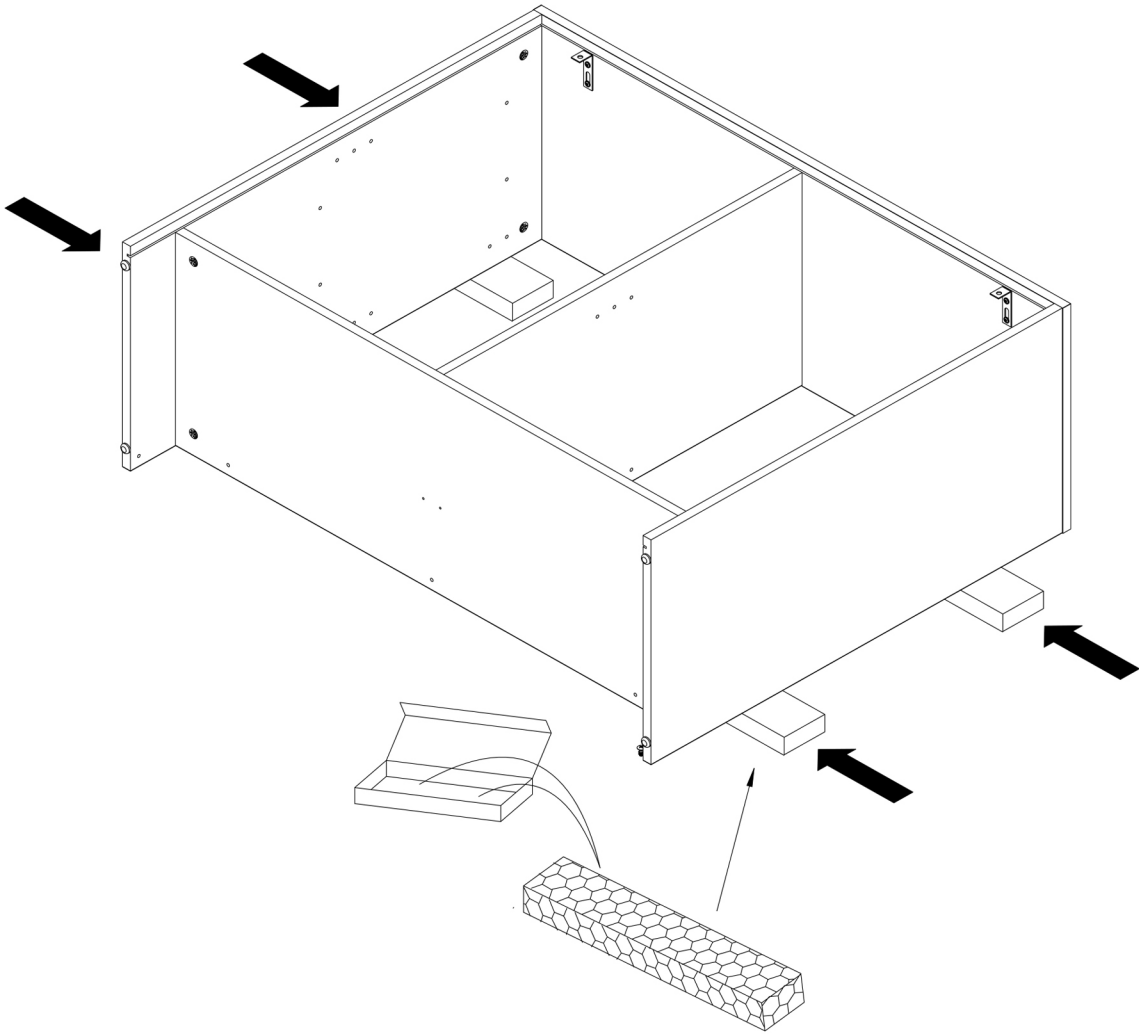
7



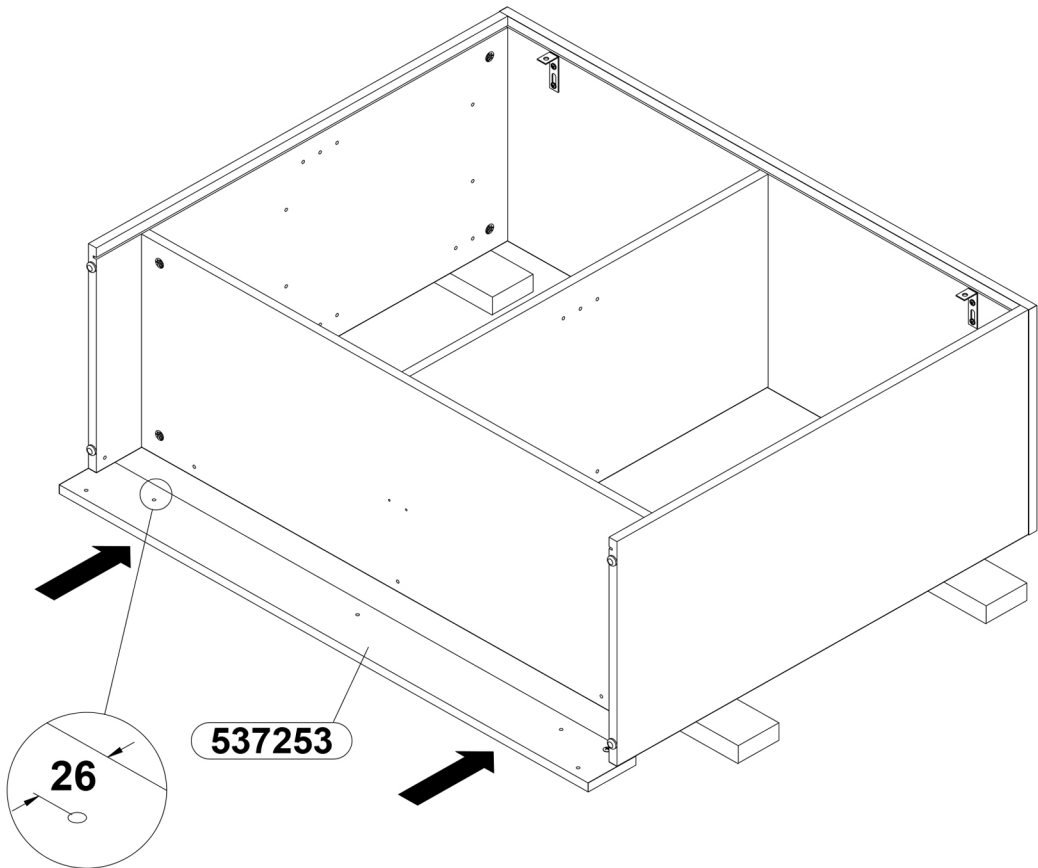
8



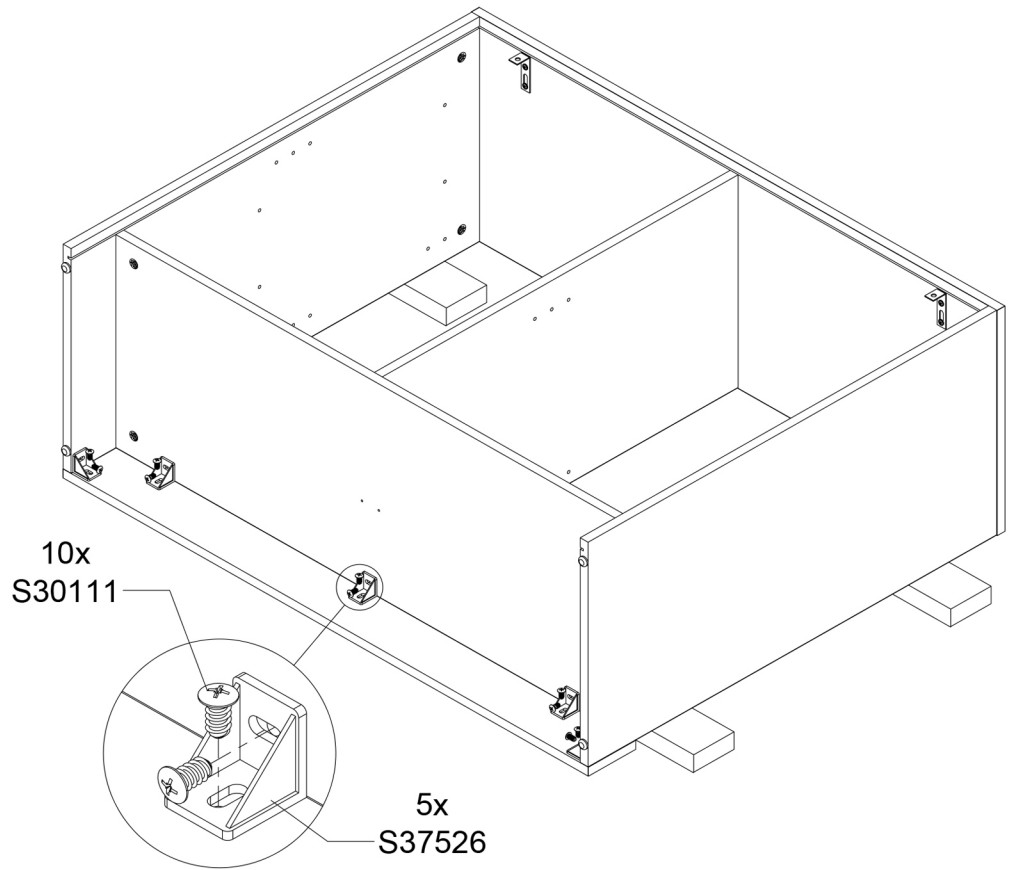
9



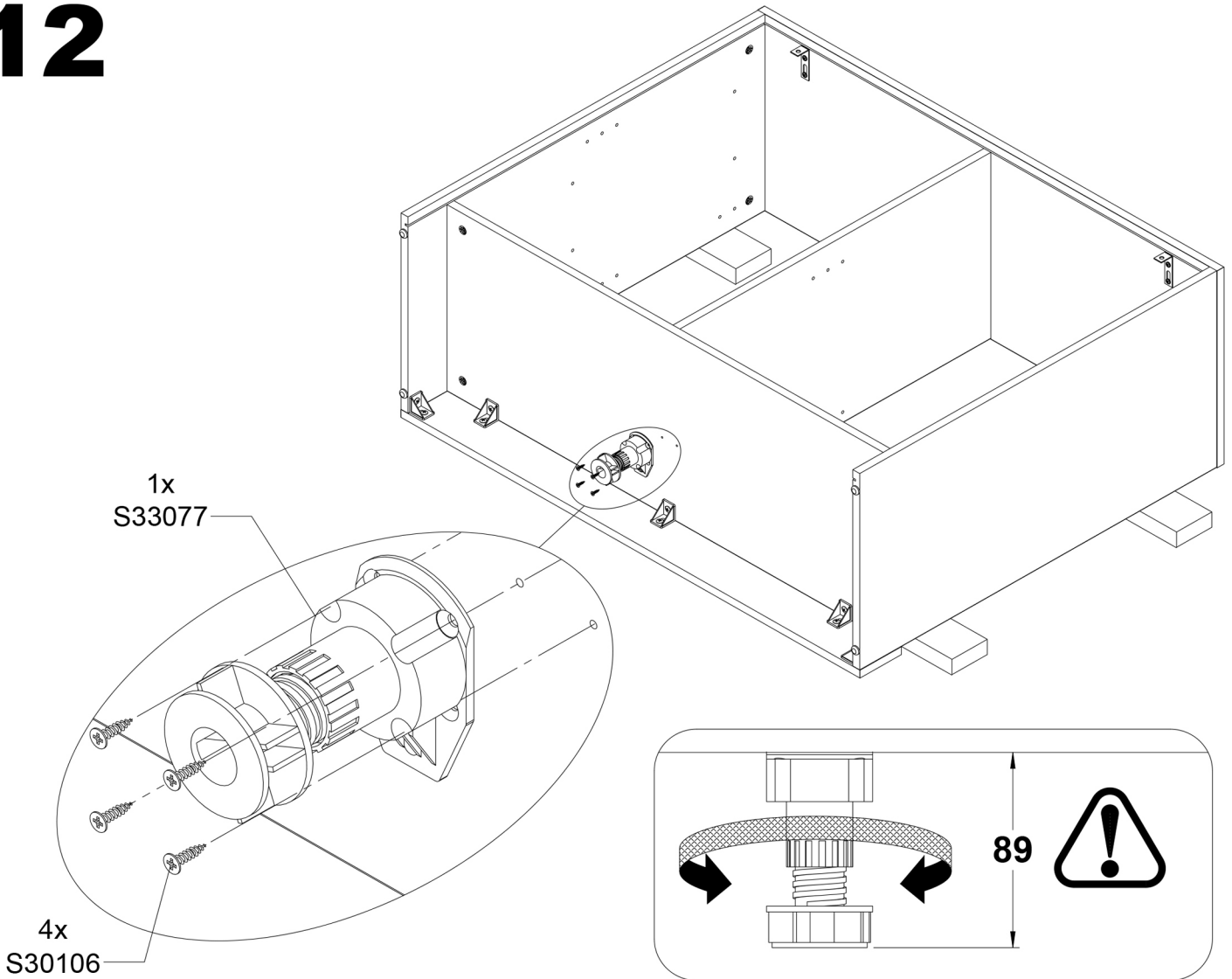
10



11

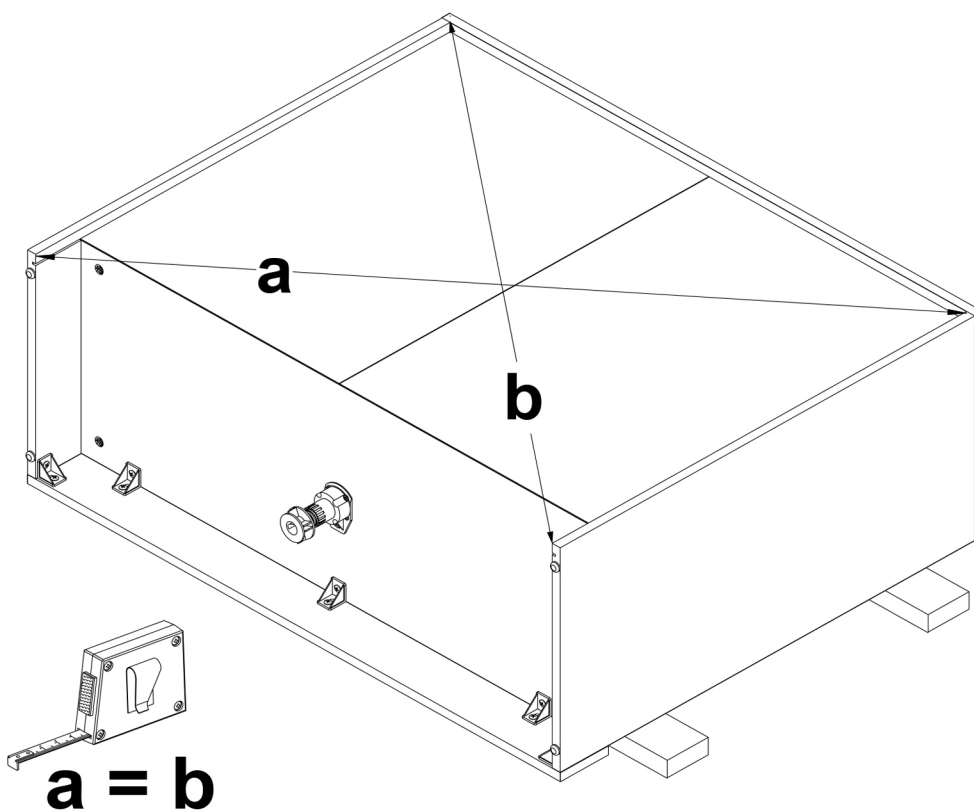
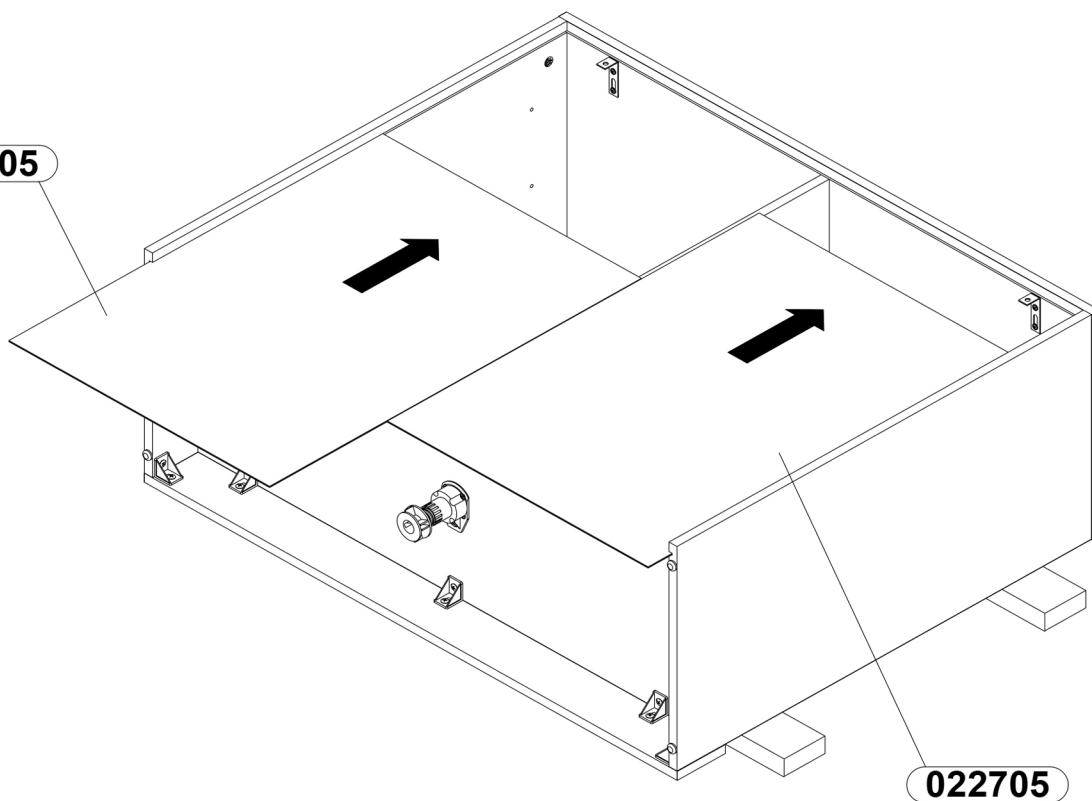


12

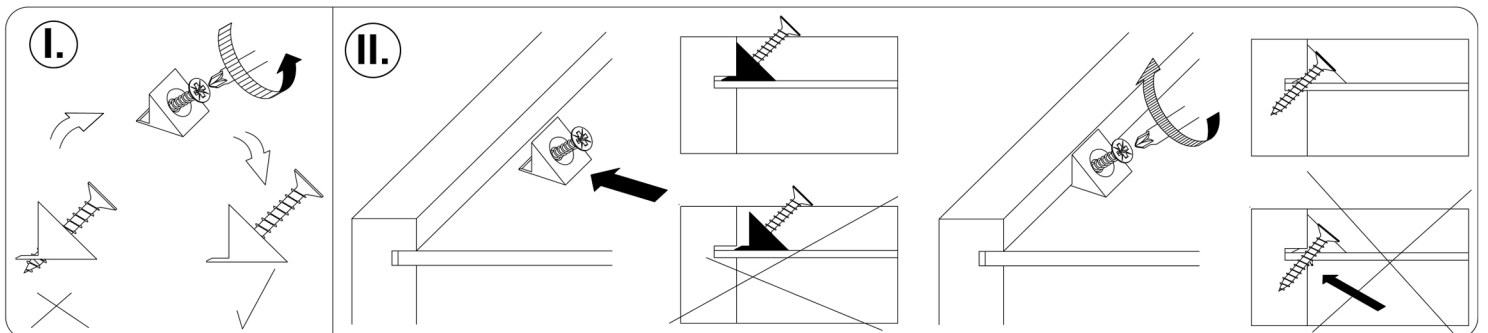
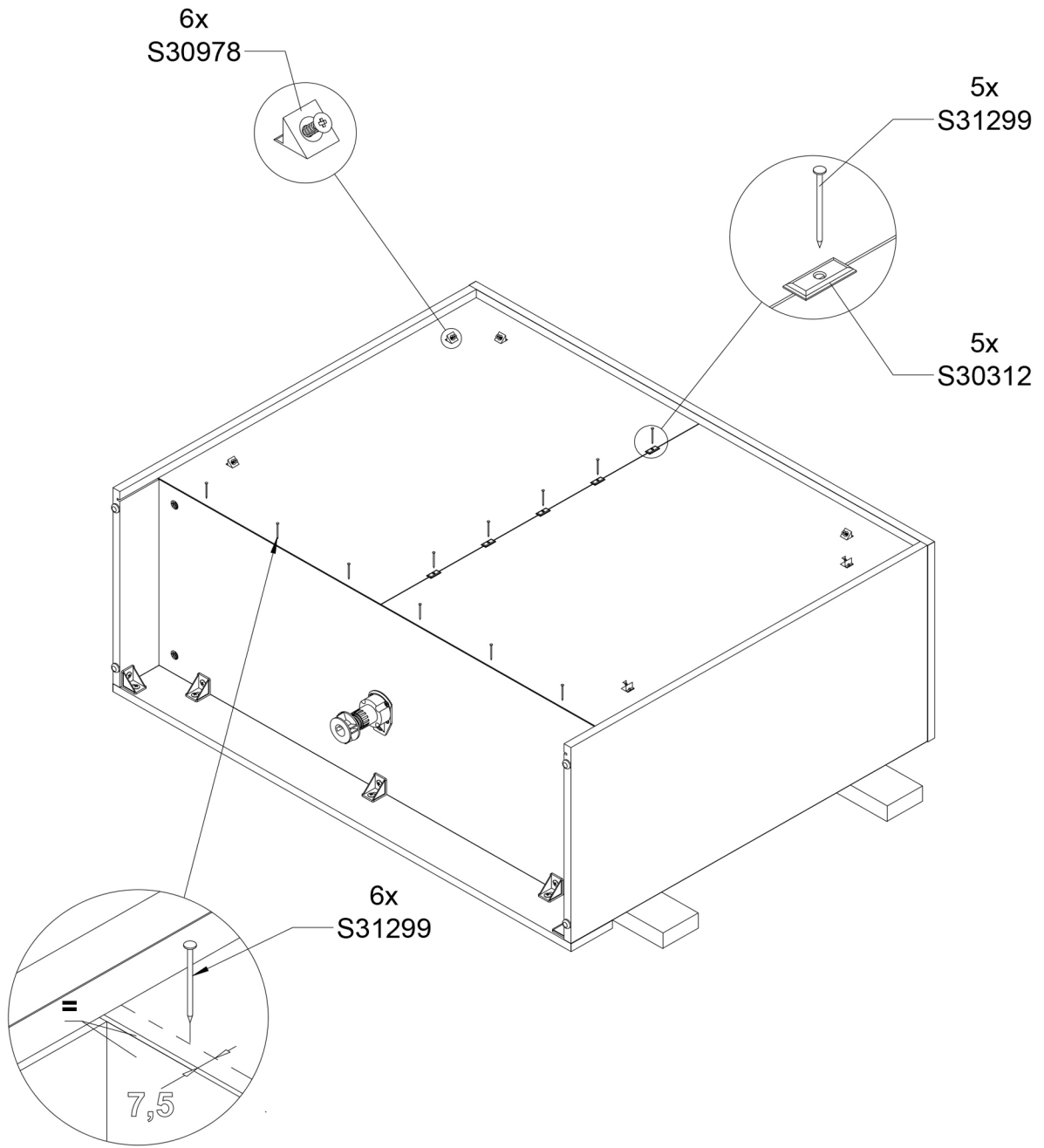


13

022705

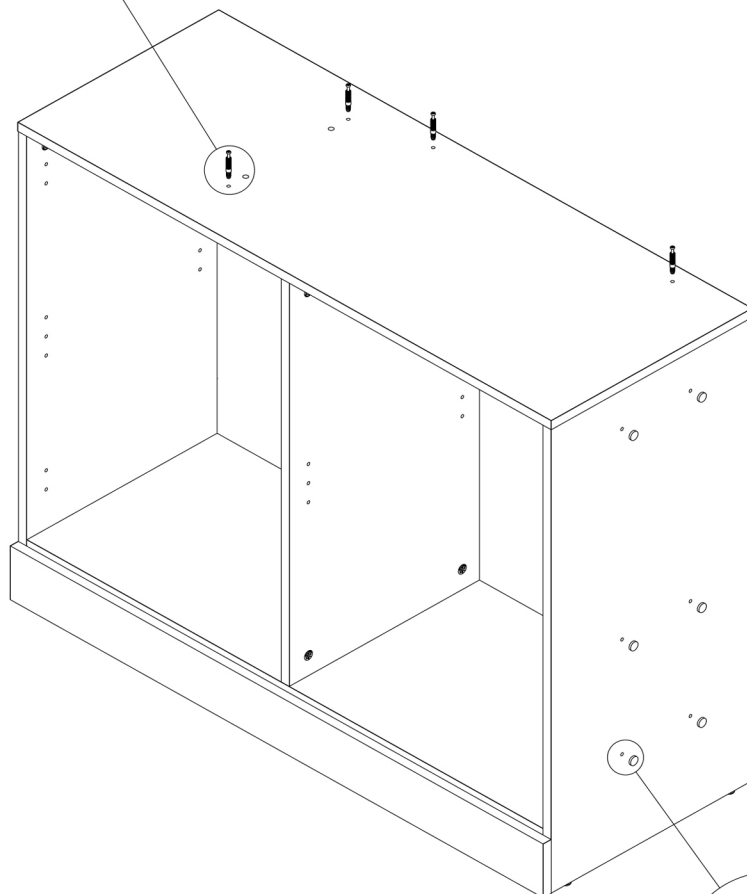
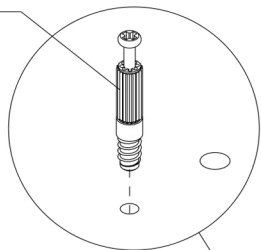


14

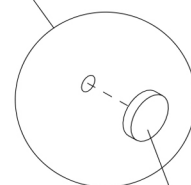


15

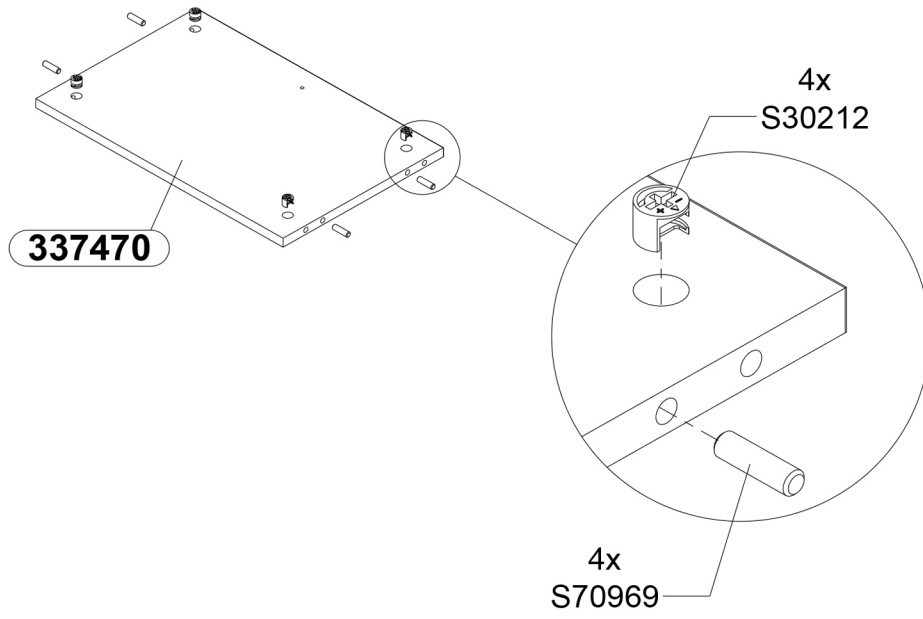
4x
S30211



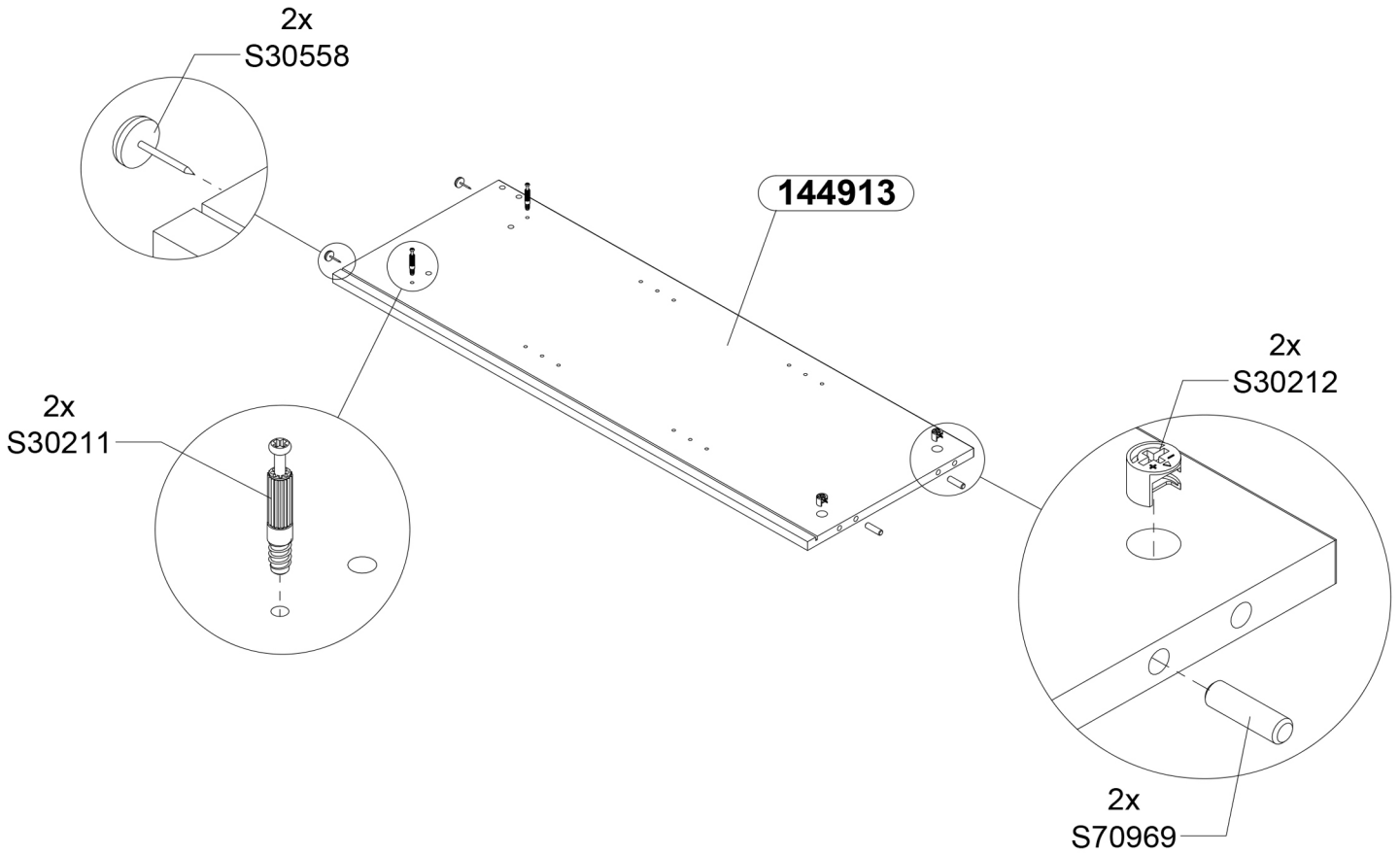
6x
S35658



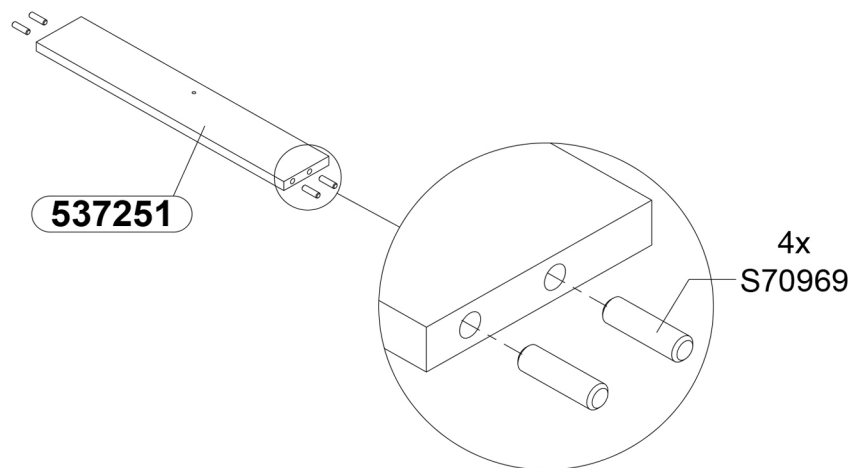
16



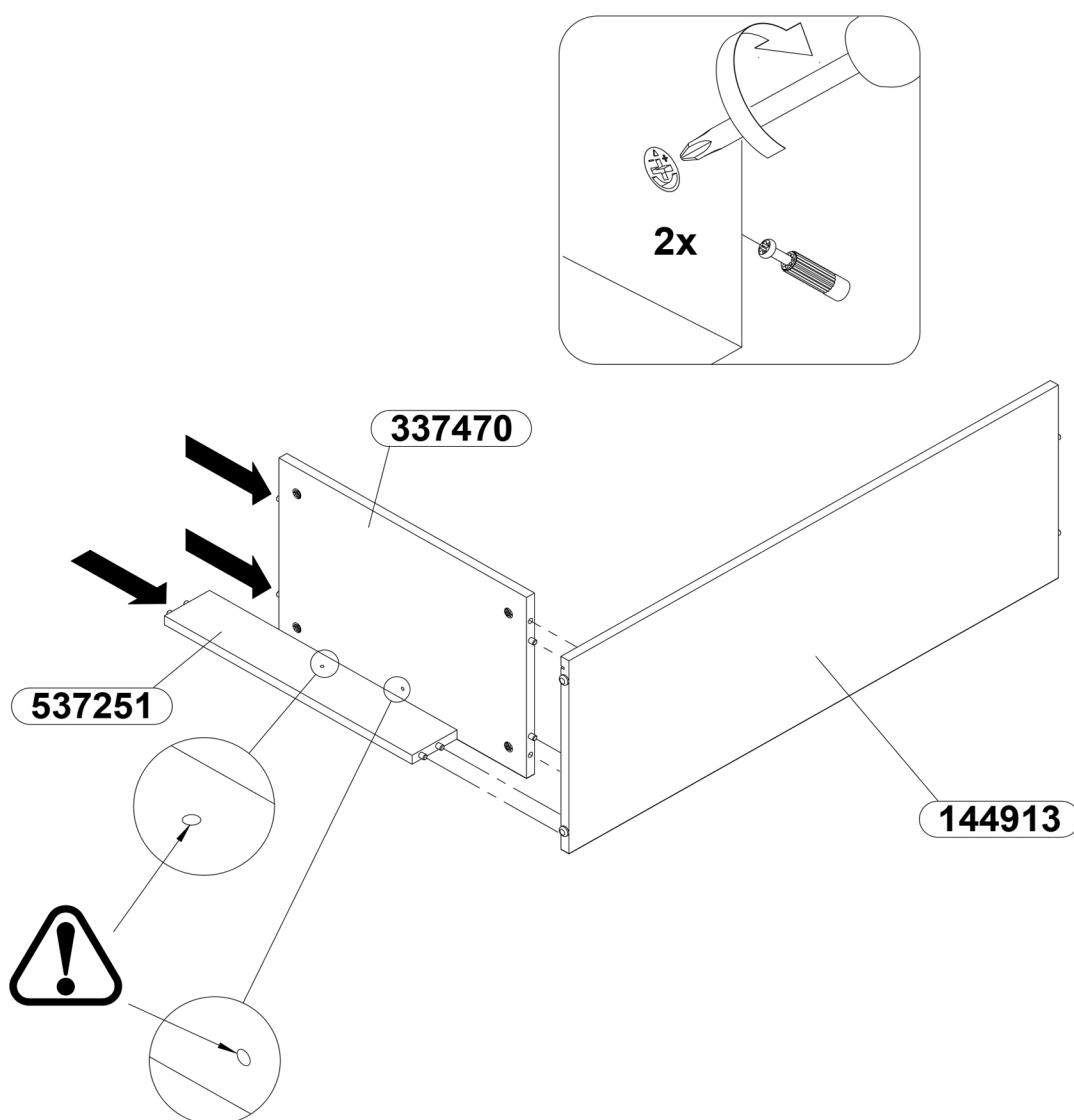
17



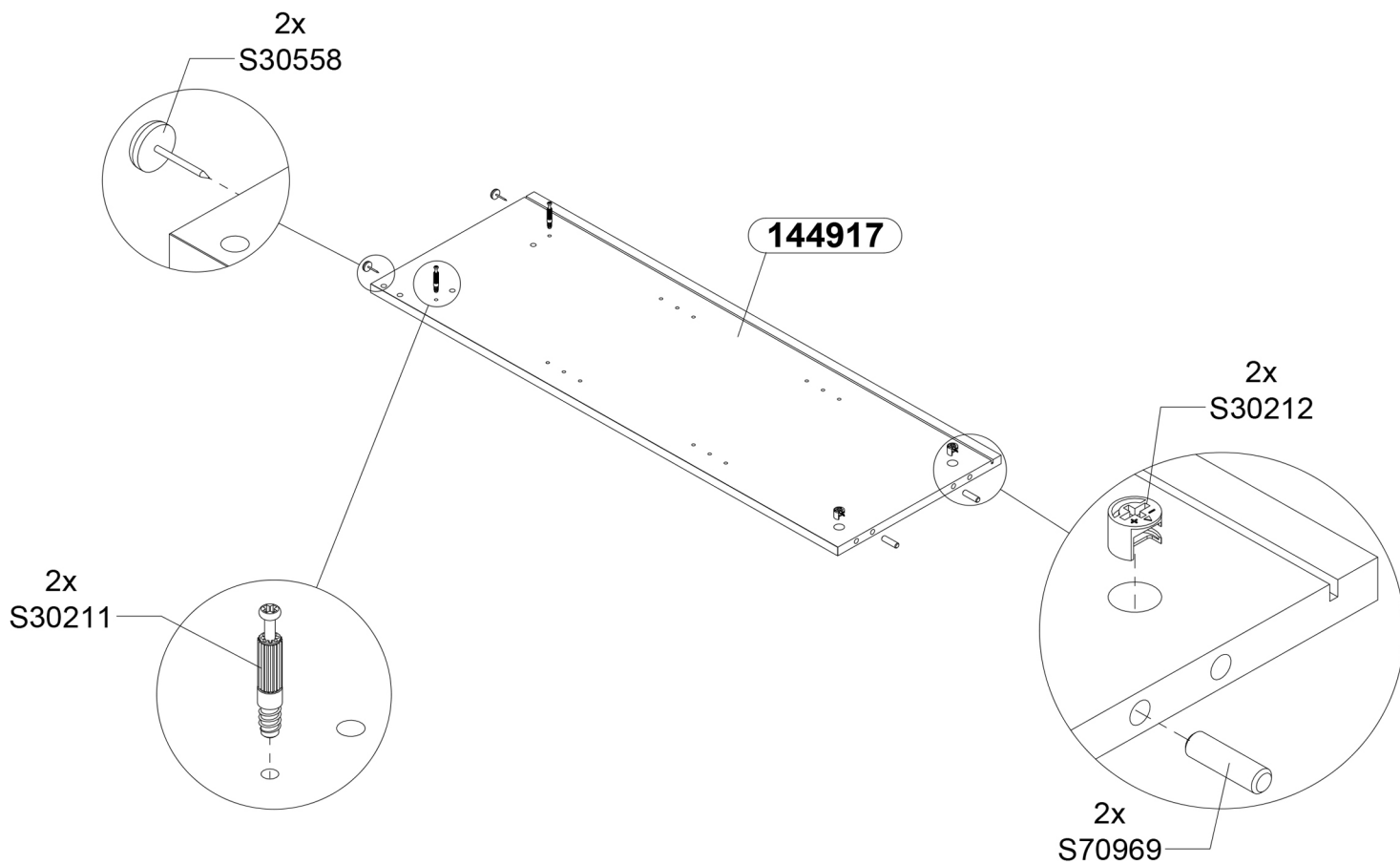
18



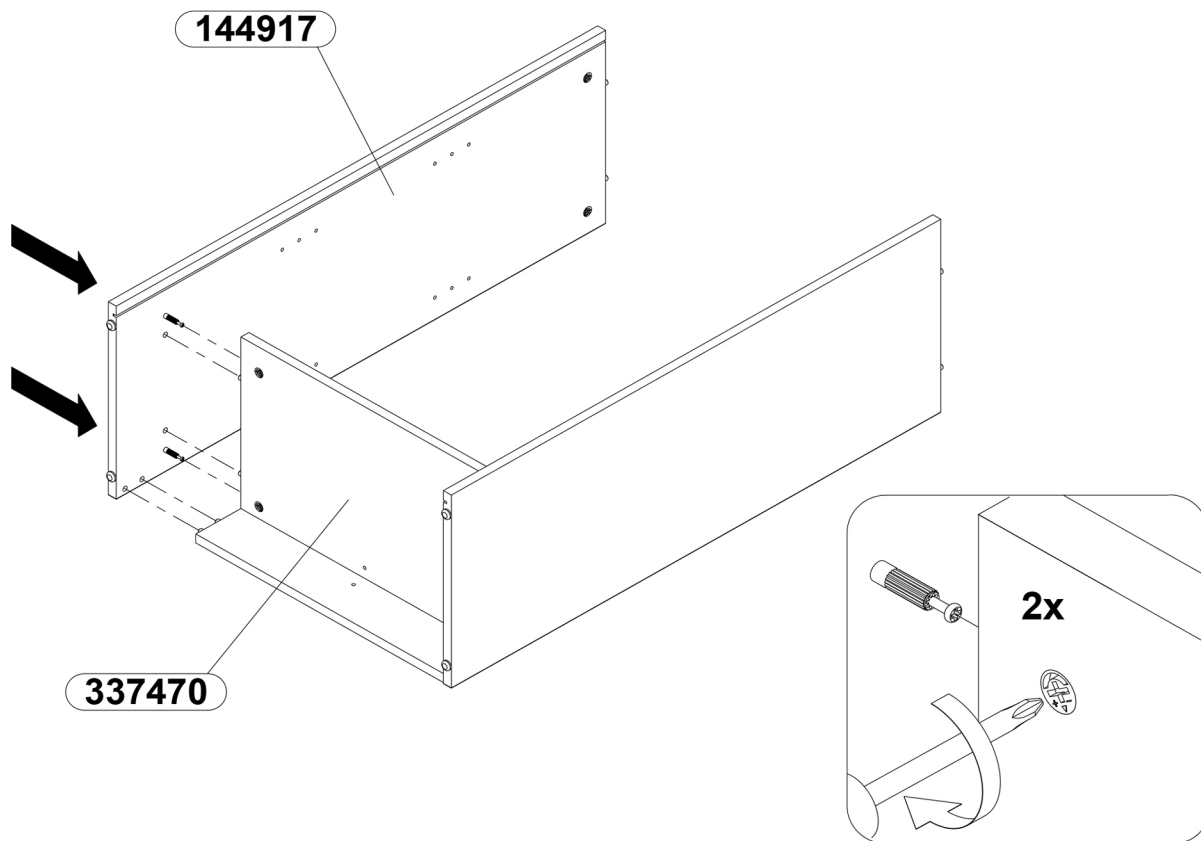
19



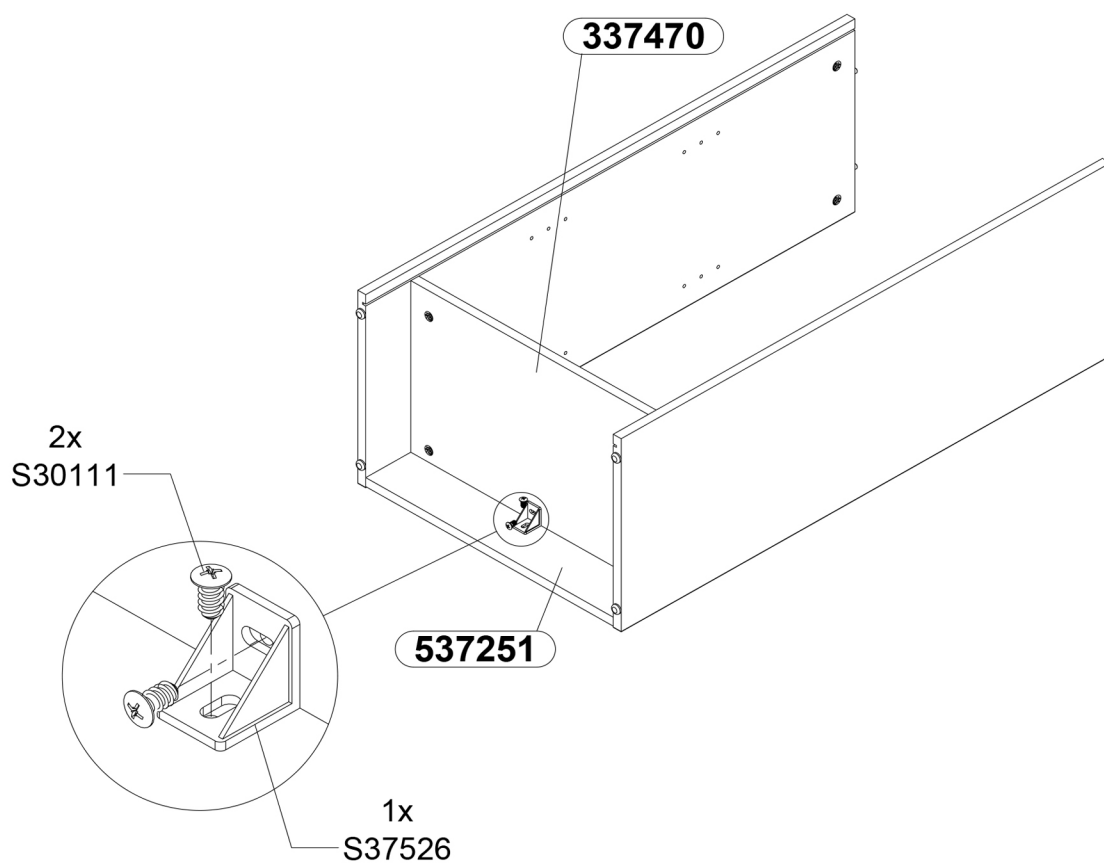
20



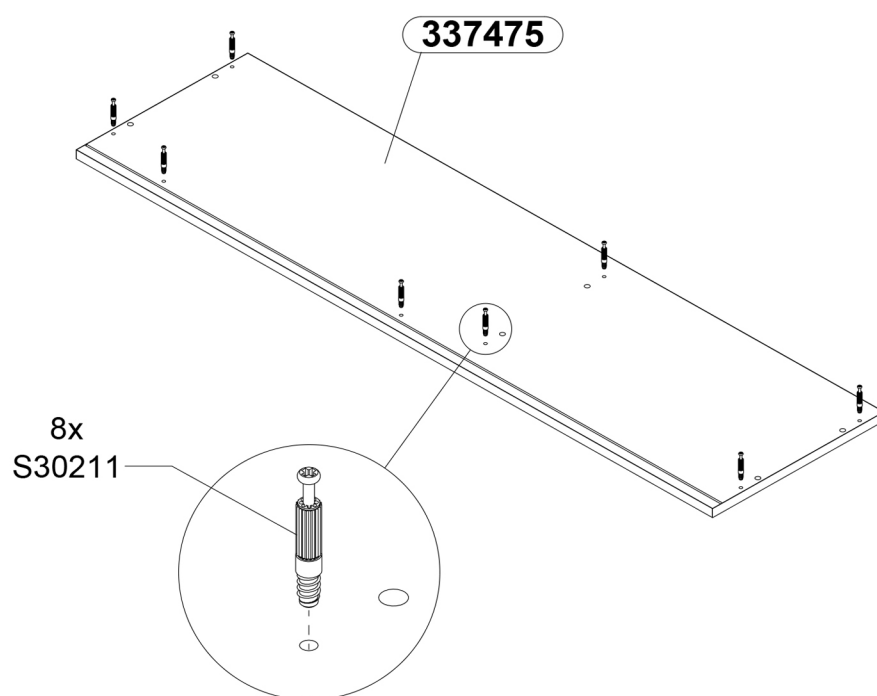
21



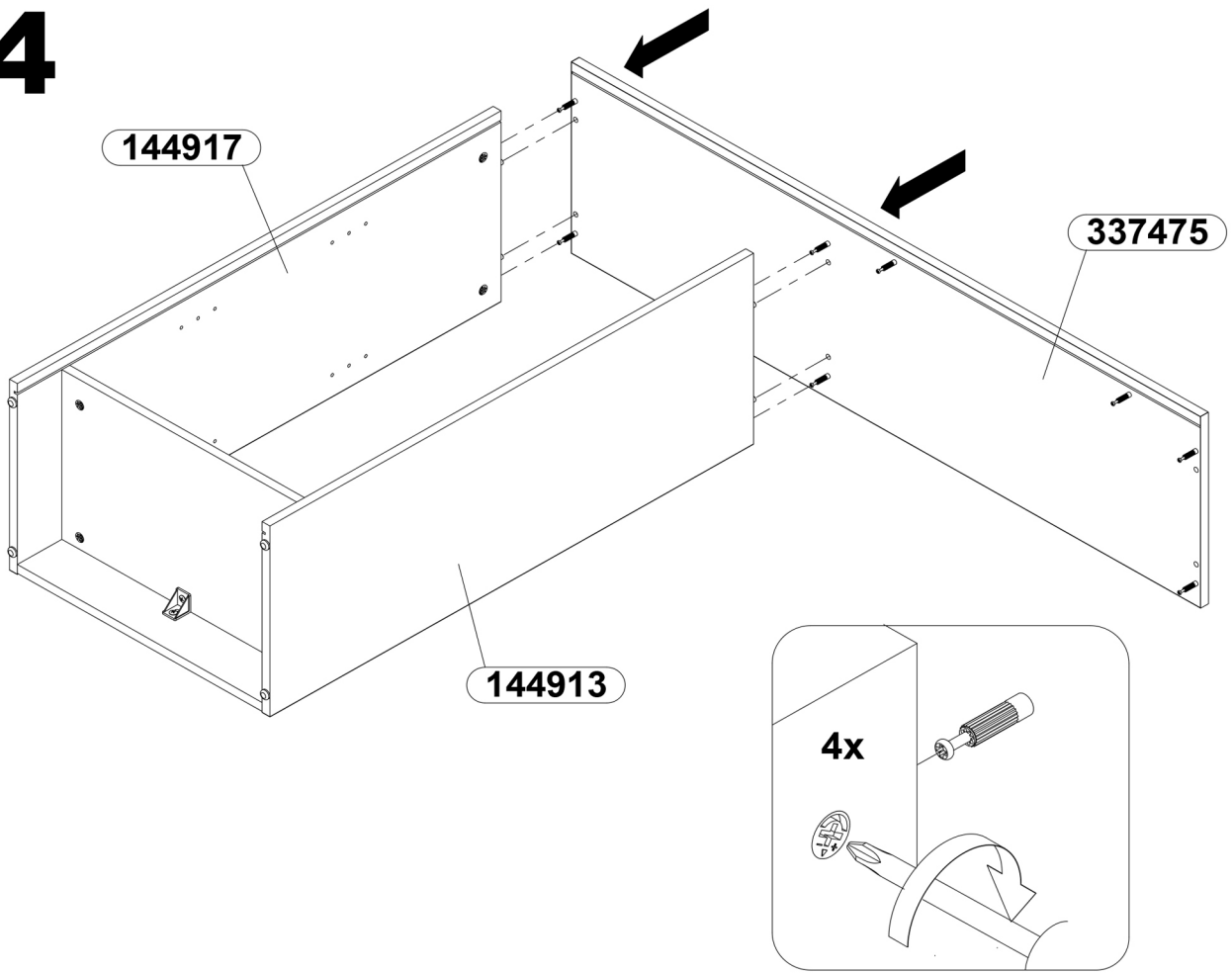
22



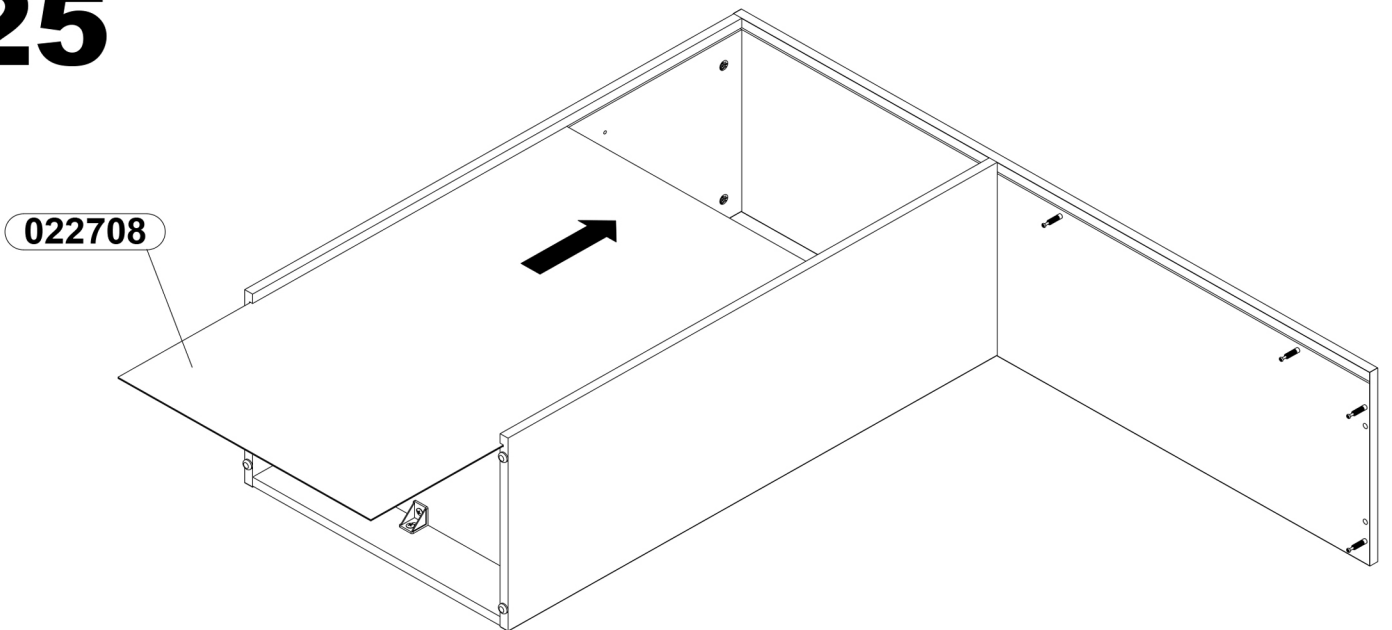
23



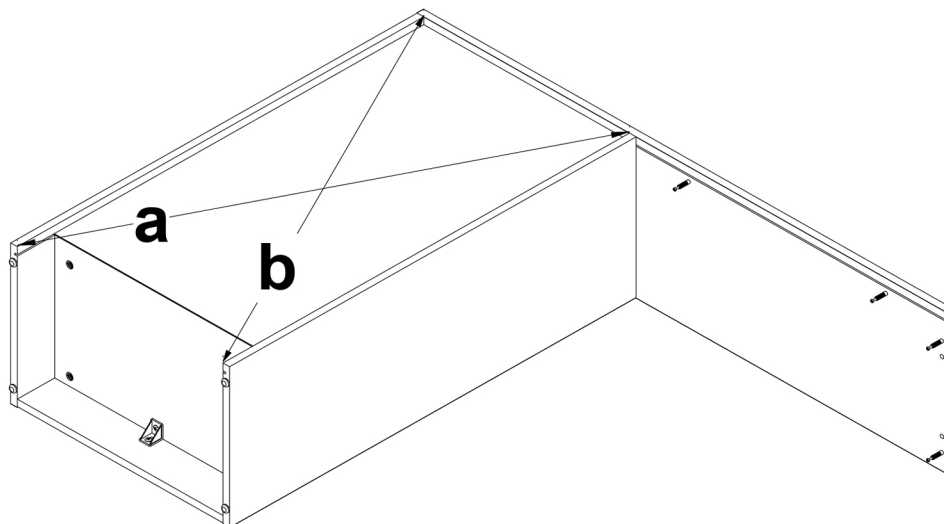
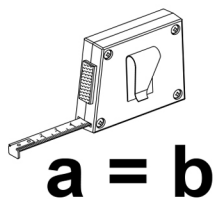
24



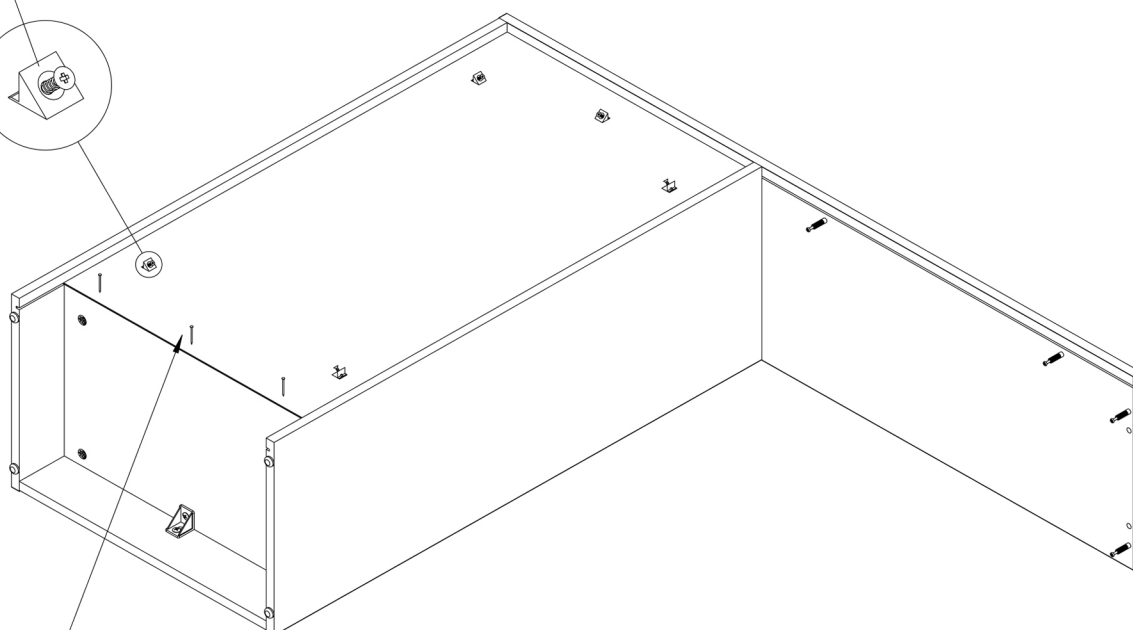
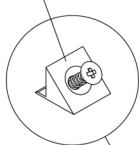
25



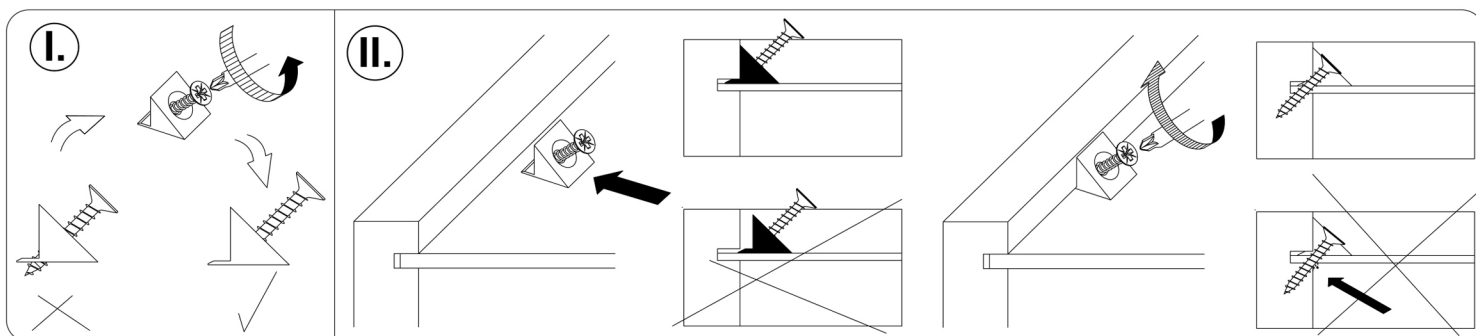
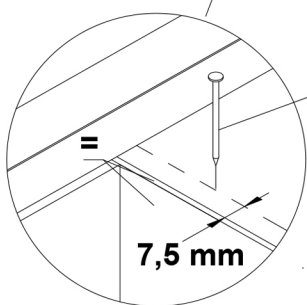
26



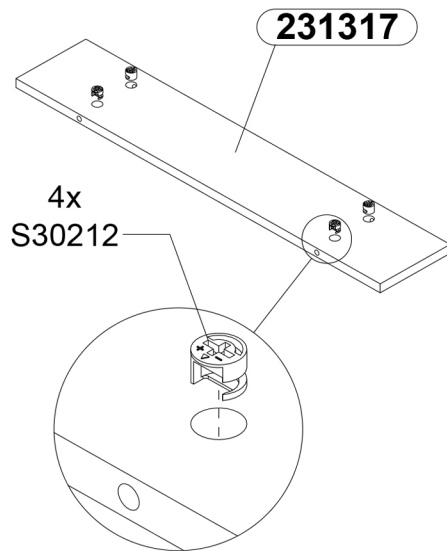
5x
S30978



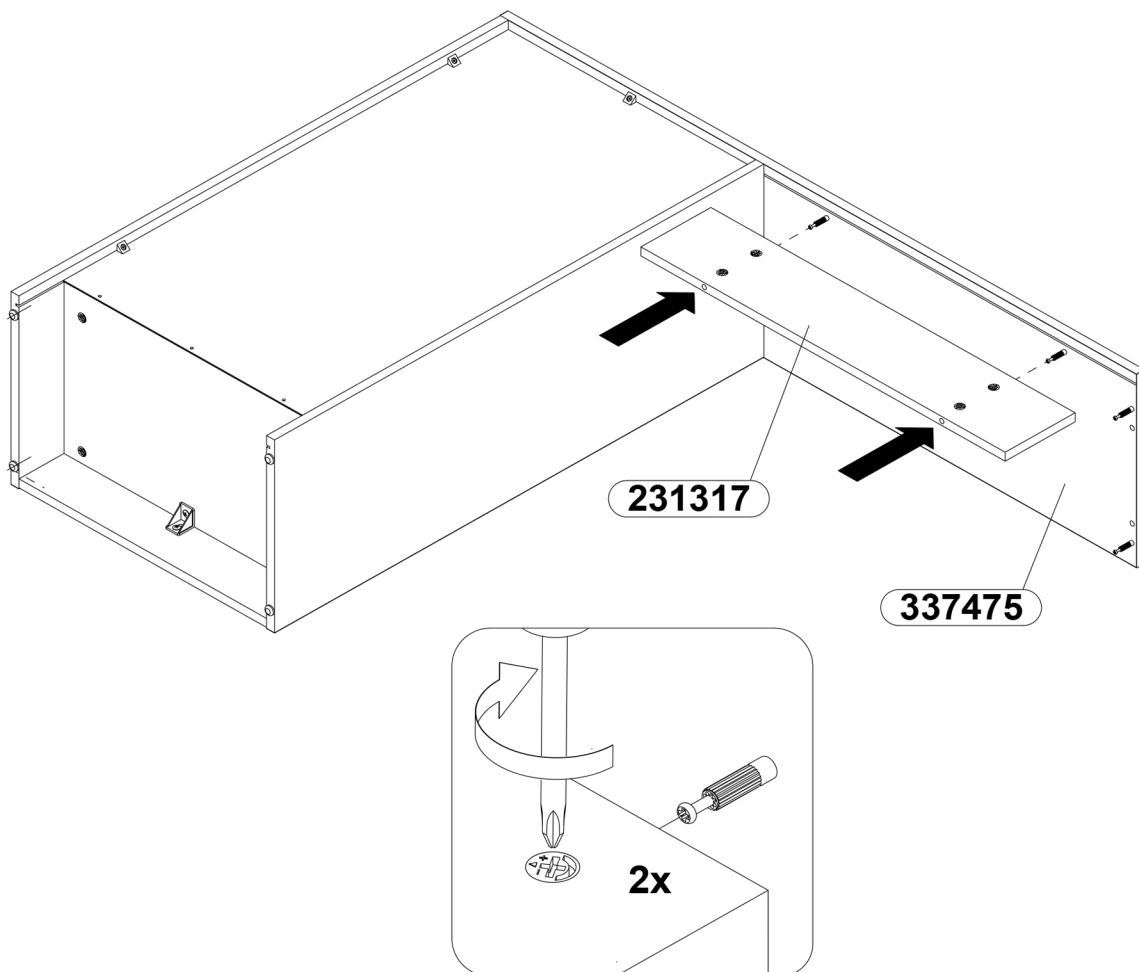
3x
S31299



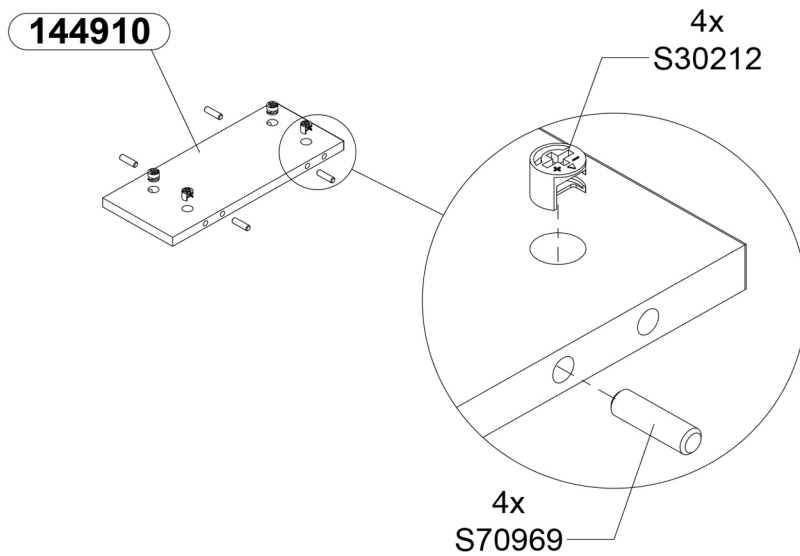
27



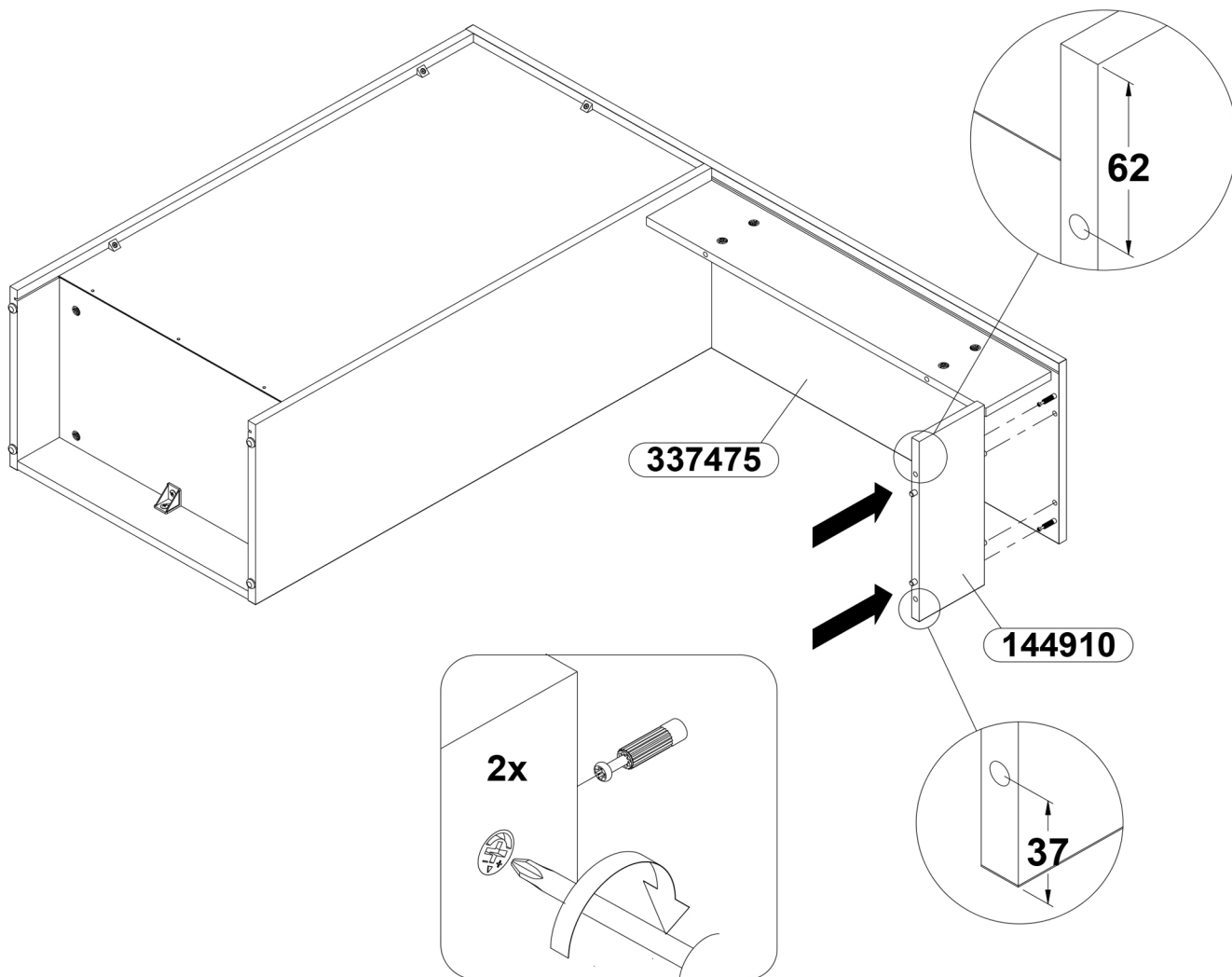
28



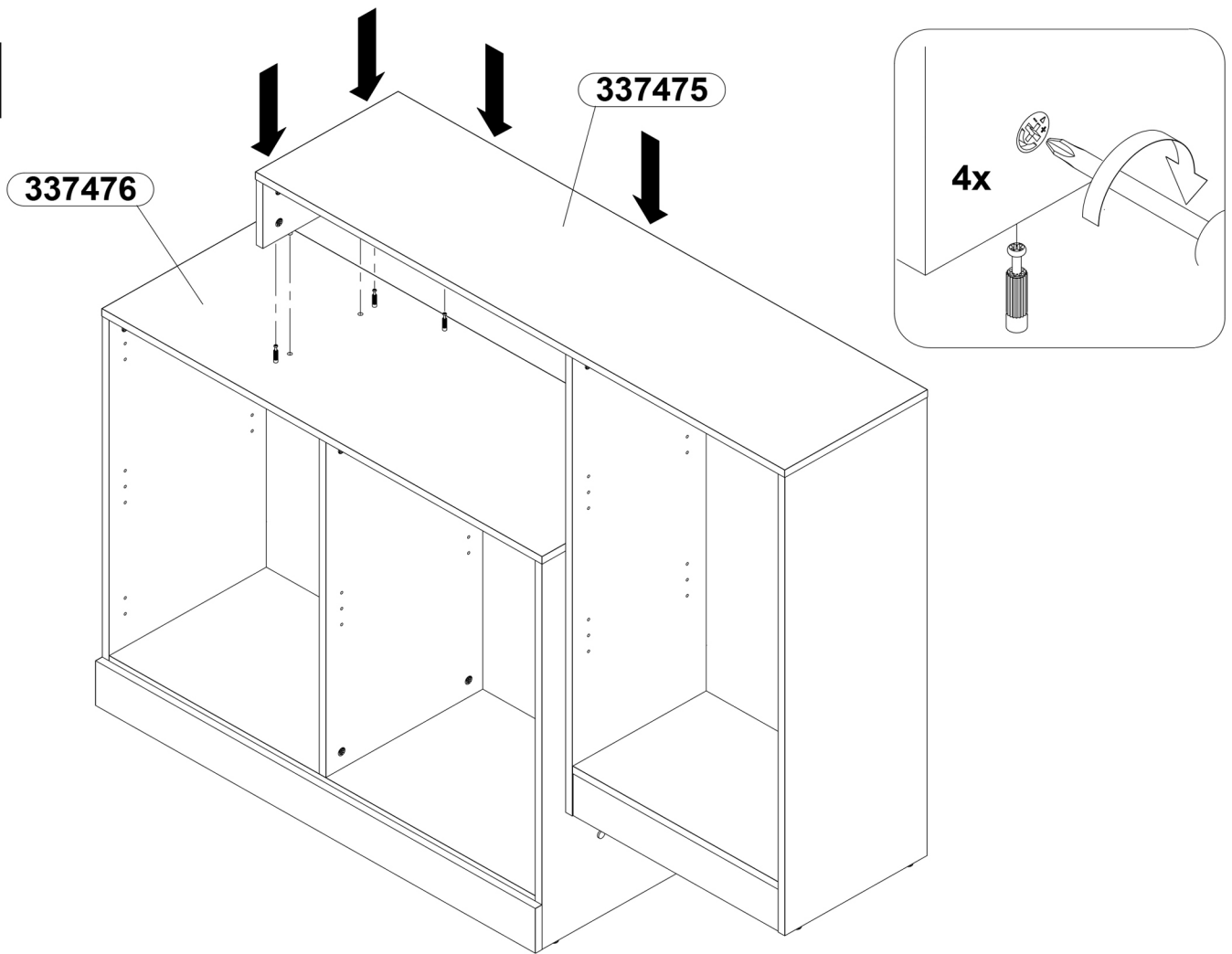
29



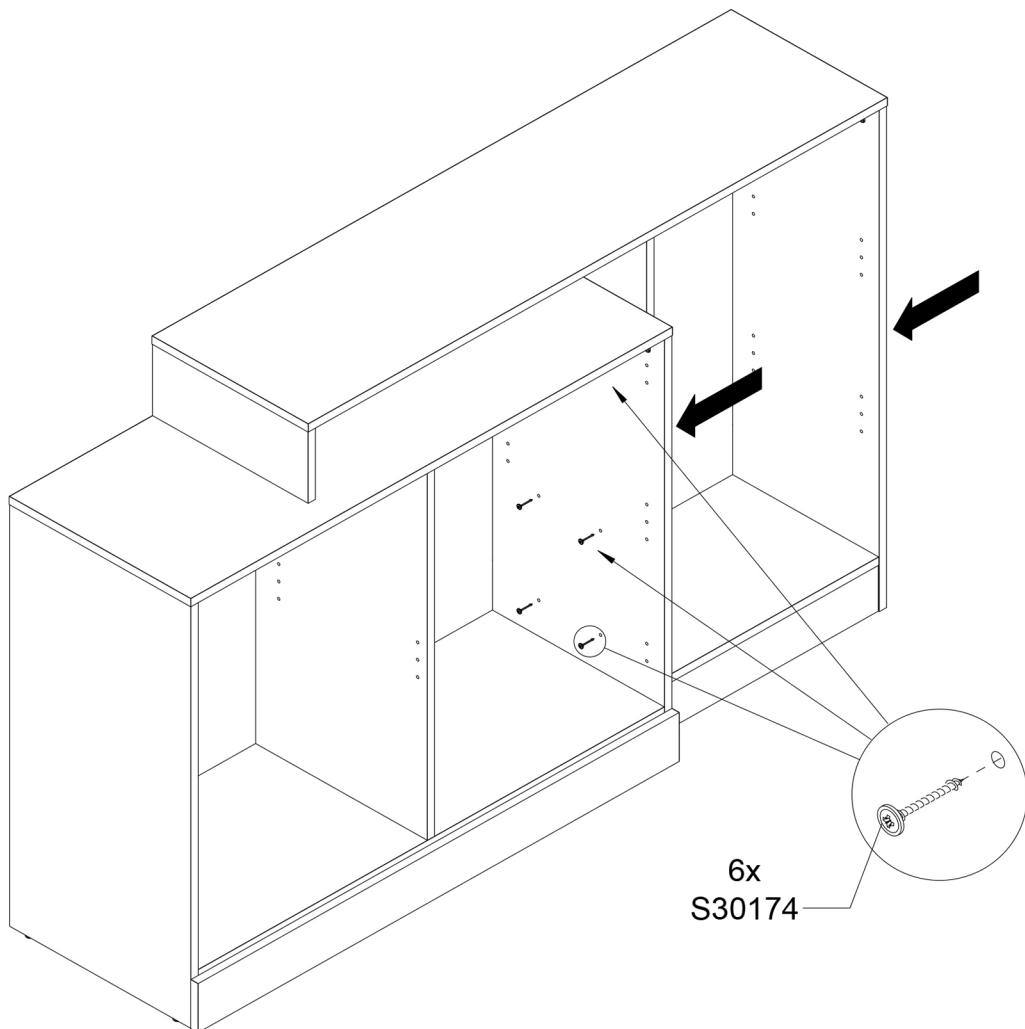
30

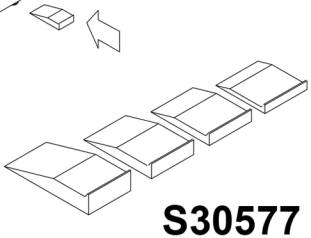
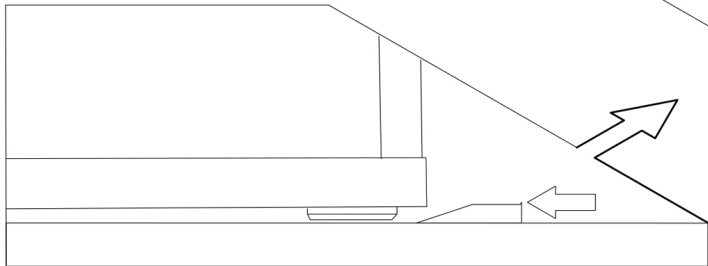
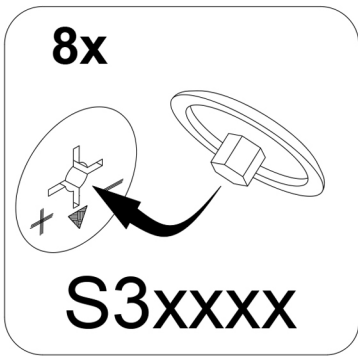
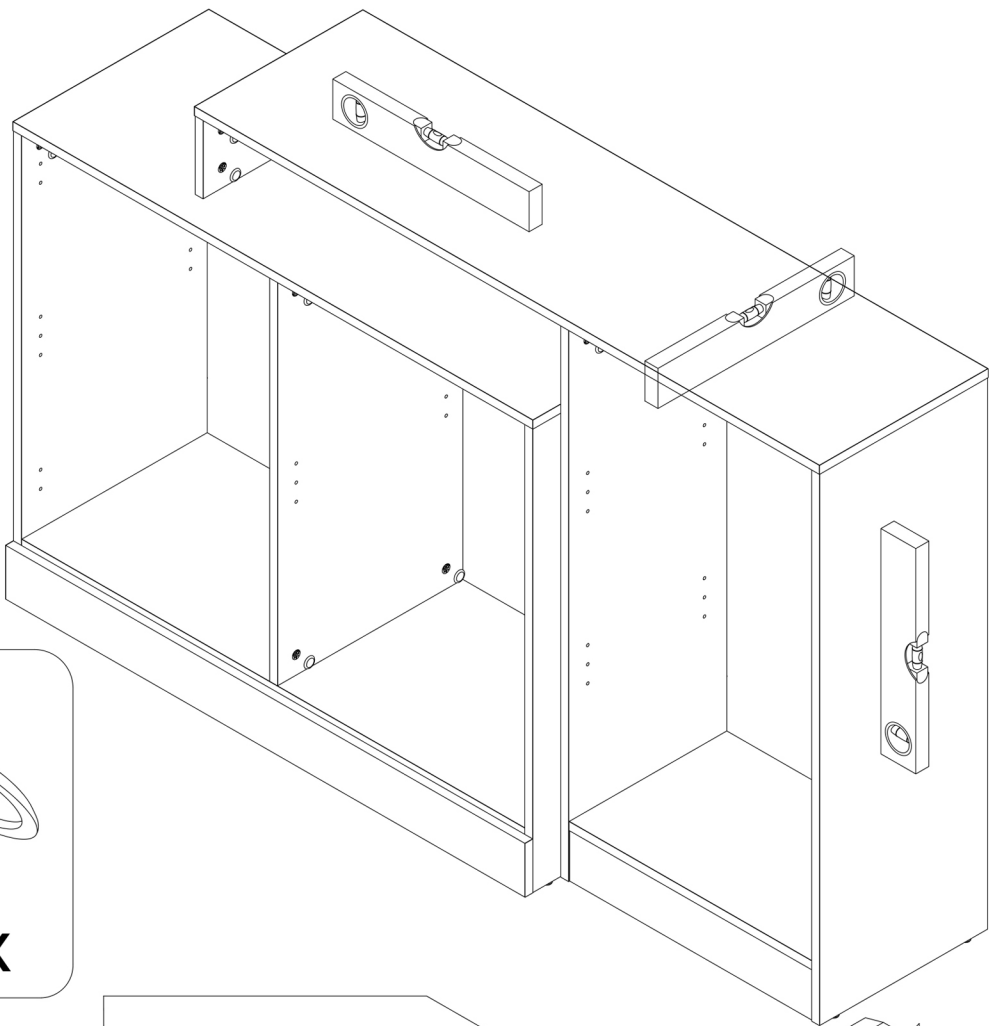
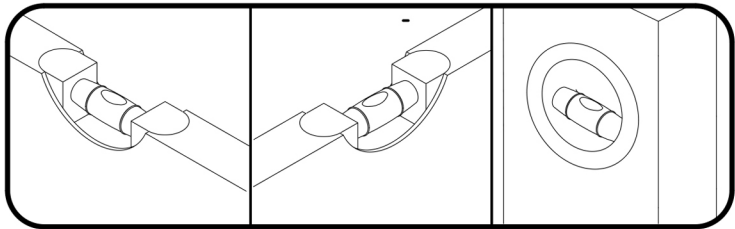


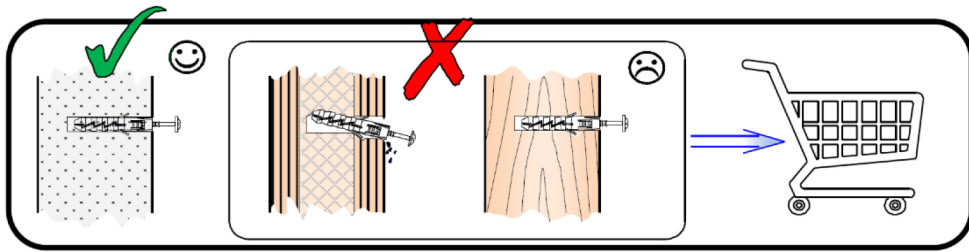
31



32



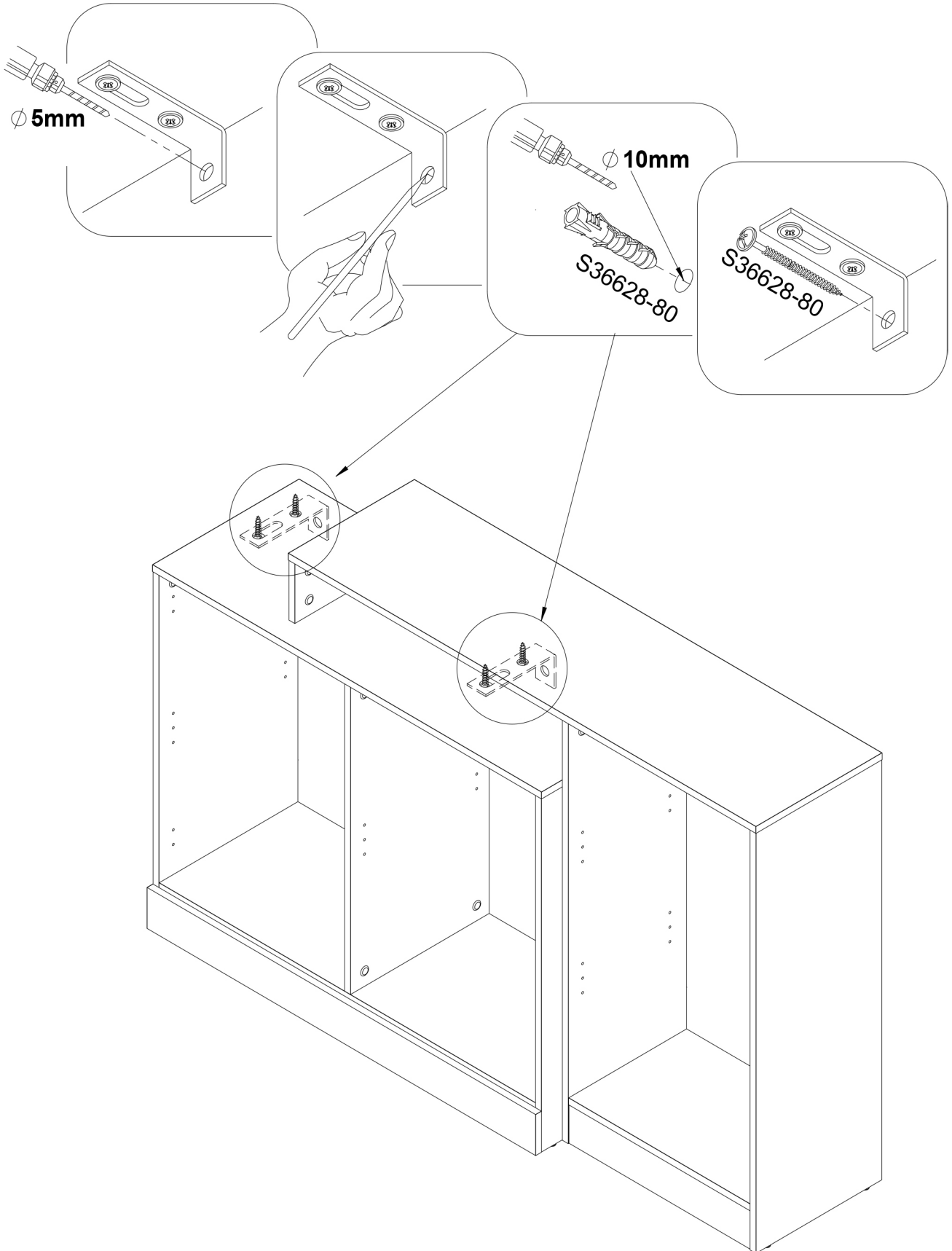




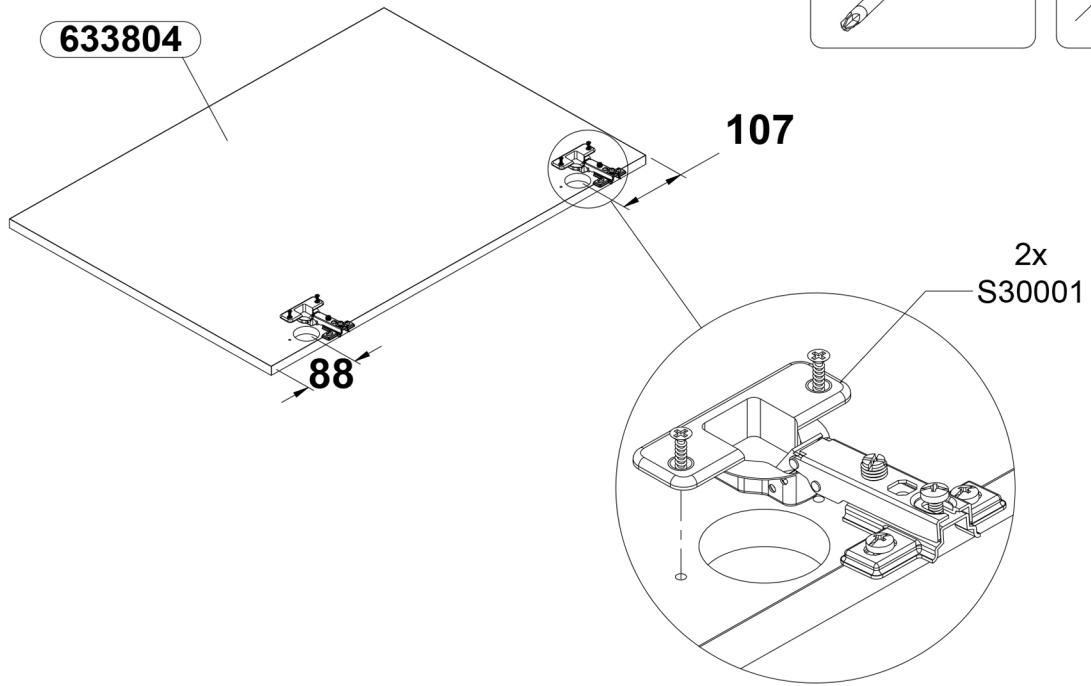
A bűtor felfüggesztése illetve falhoz való rögzítése (megakadályozván ezzel eldőlésének lehetőségét) előtt ellenőrizze a fal fajtáját és szilárdságát. Megfelelő, a falhoz illő tipliket és csavarokat használjon. Ha kétsége támadna, konzultáljon szakemberrel. A felszerelést csakis egy hozzáértő szakember végezheti el. **FIGYELEM!!!!** Ha a termékhez tipliket és csavarokat mellékelünk, akkor ezeket csakis tömör és homogén anyagból készült falakhoz szabad használni.

-A bútorok felborulásának megelőzése érdekében tartósan rögzítse a falhoz.

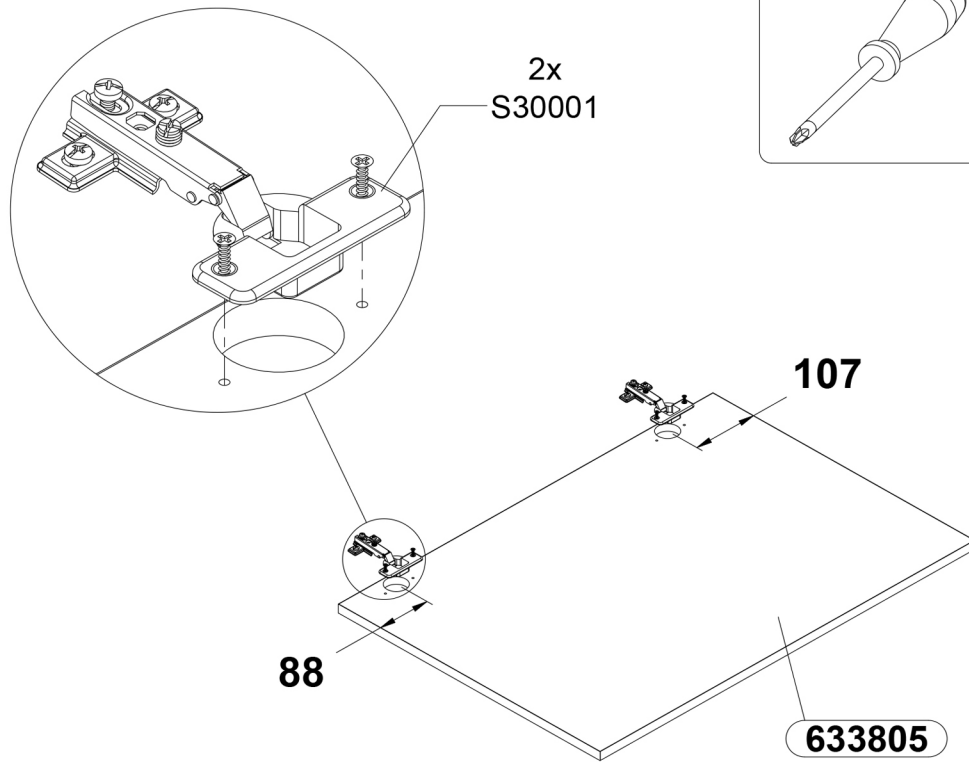
34



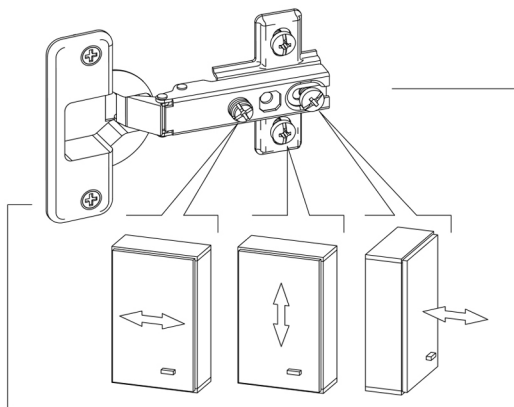
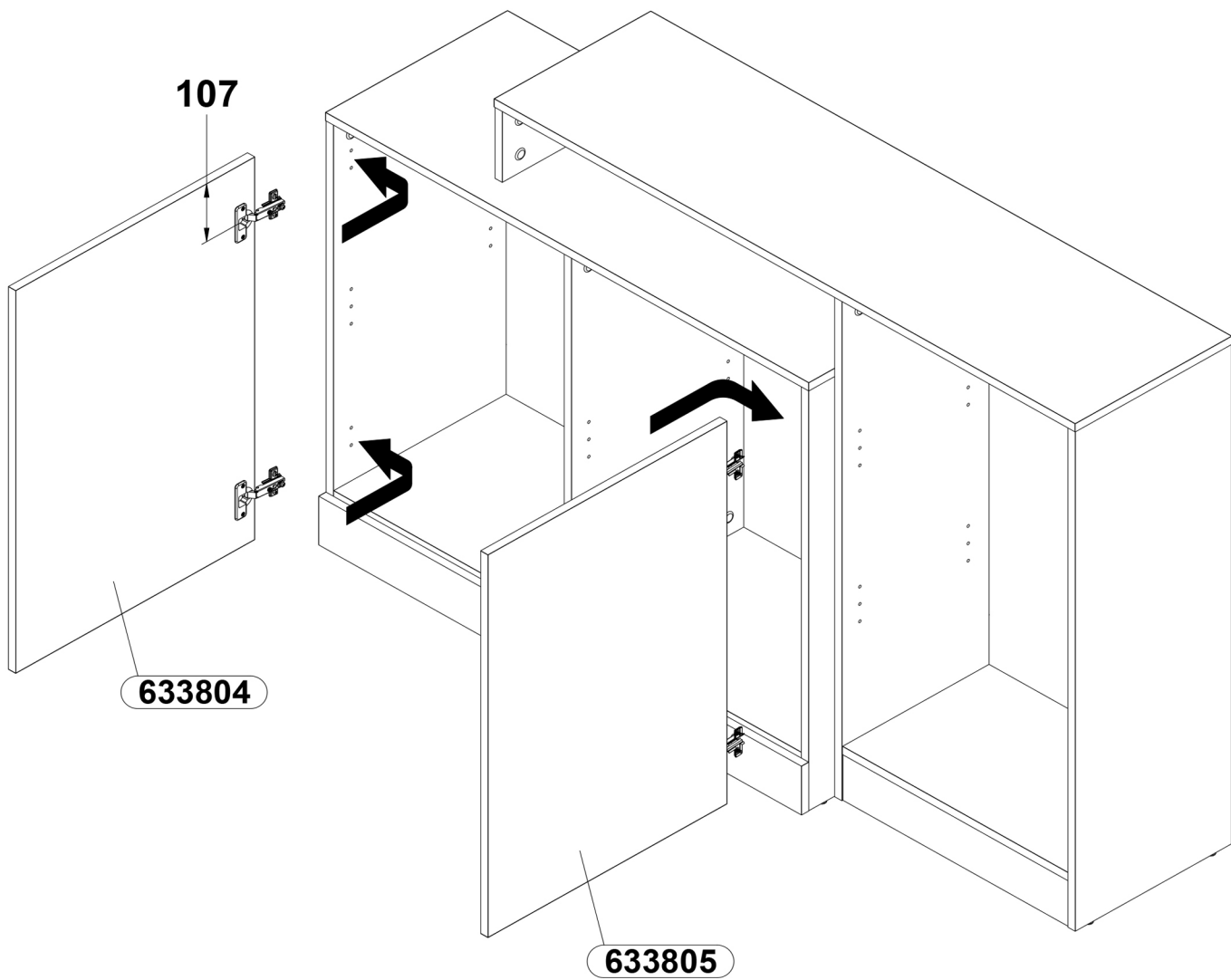
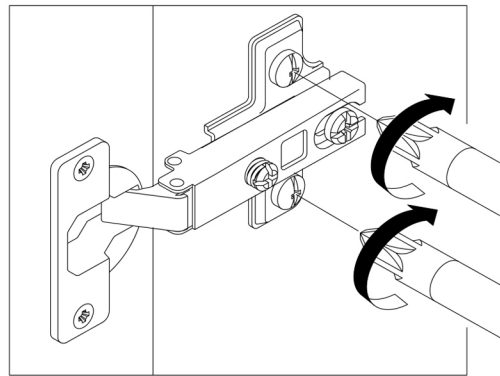
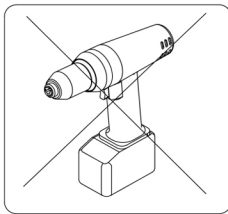
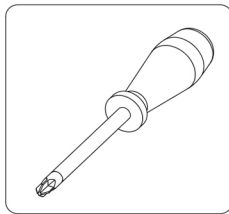
35



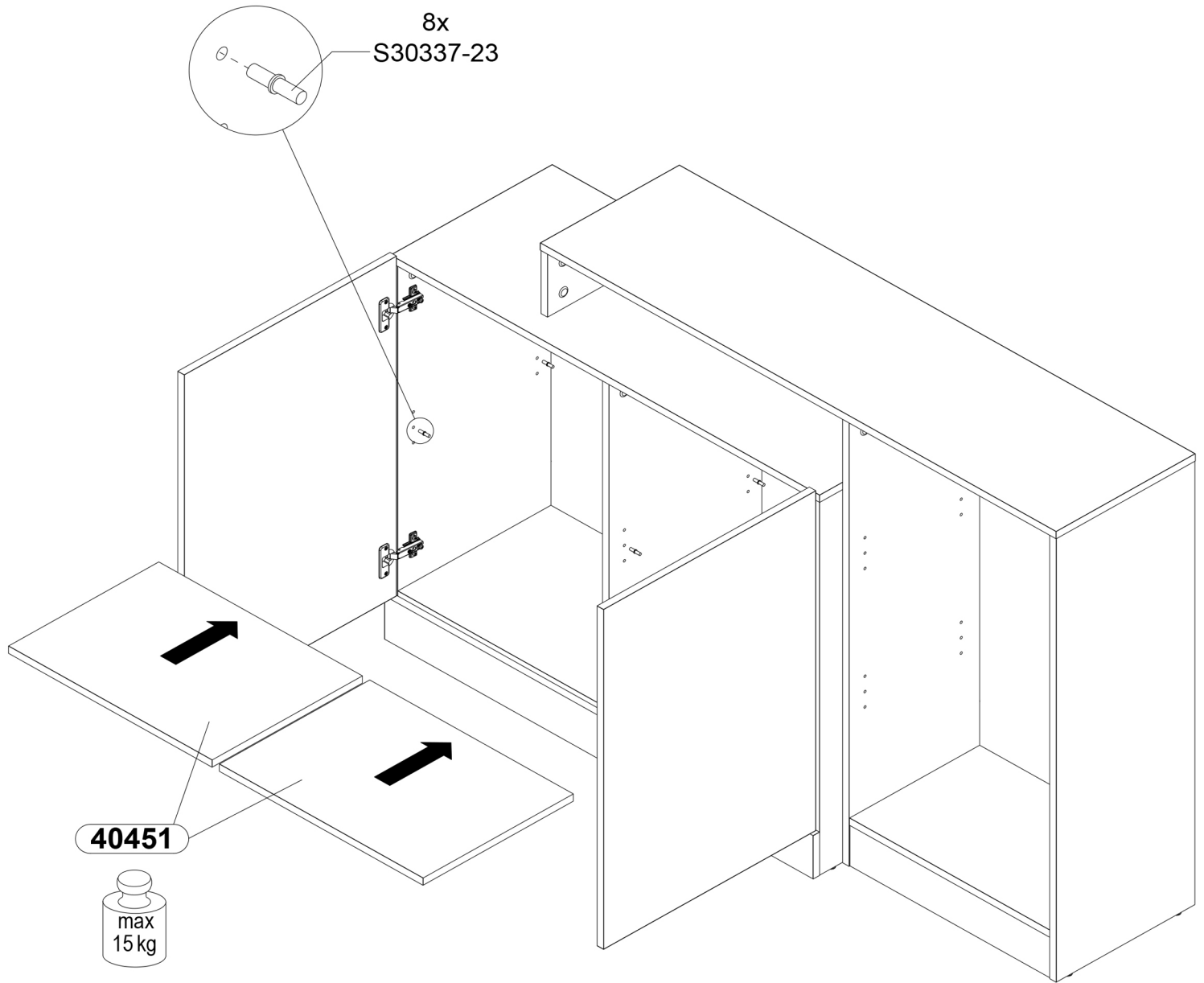
36

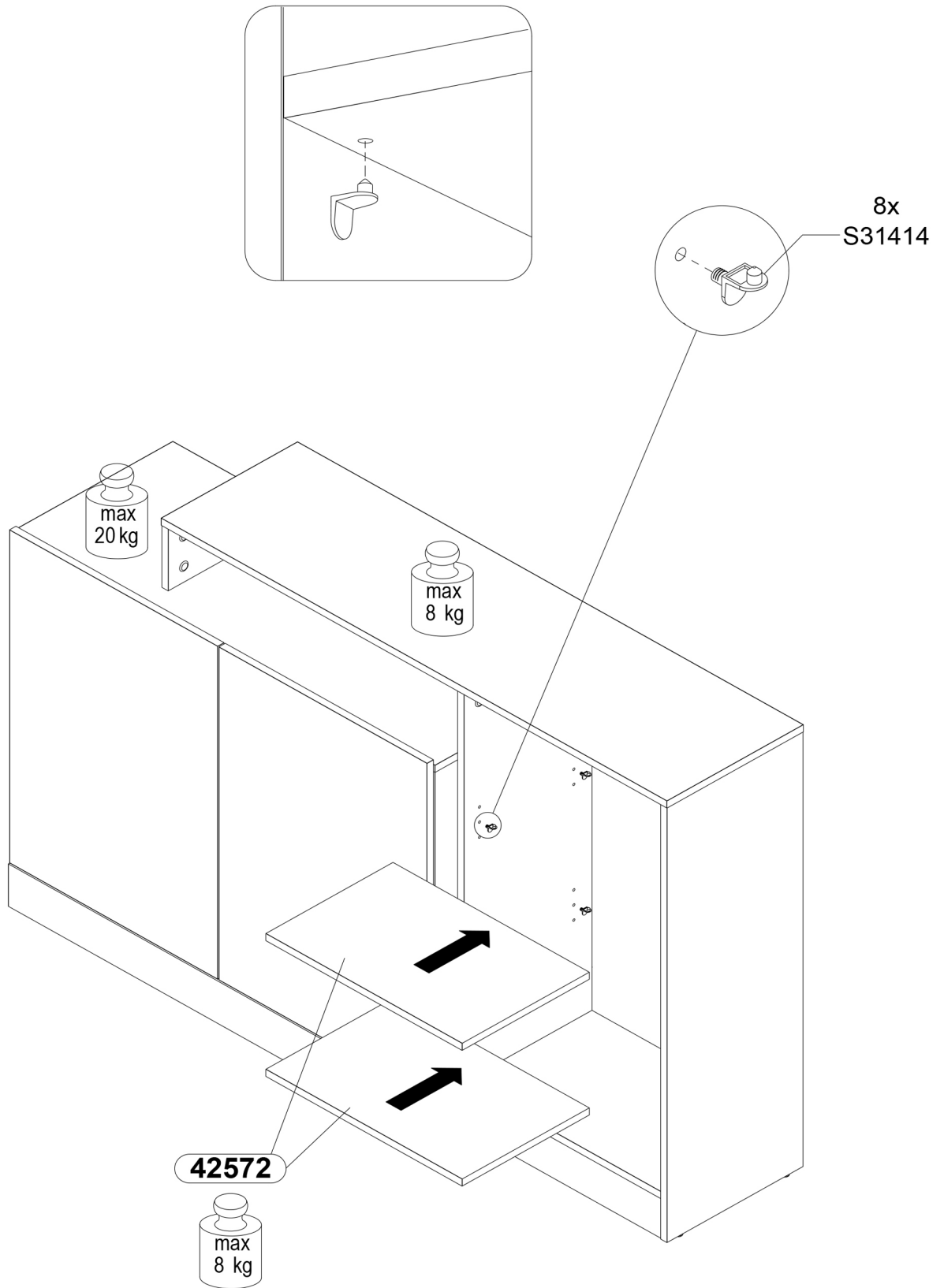


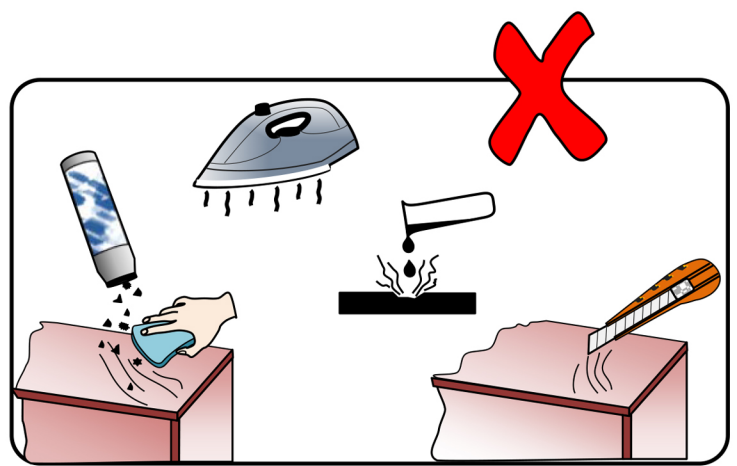
37



38







A BÚTOR ÁPOLÁSÁVAL KAPCSOLATOS TANÁCSOK

Kérjük, hogy a lent leírt tanácsokat tartsa szem előtt a bútör ápolásánál:

A tisztításhoz csakis puha, száraz és tiszta ruhát szabad használni. Ha a bútör alaposabb tisztítást igényel, akkor a ruhát vízzel illetve bútör tisztítására használatos tisztítószerrel meg lehet nedvesíteni, majd pedig a tisztított bútoreszemeket szárazra kell törölni. A fém és üveg elemeket a szaküzletekben kapható, erre a célra való tisztítószerrel kell tisztítani, a tisztítószer csomagolásán elhelyezett utasításoknak megfelelően.

Ne használjon maró illetve súroló hatású, valamint olyan tisztítószerket, melyek rendeltetése ismeretlen. **A tisztítószerkeken fel kell hogy legyen tüntetve, hogy ezek bútorok tisztítására valók.**

FIGYELEM!!! A magasfényű elemeket, amelyekről el lett távolítva a védőfólia, csak 72 óra elteltével szabad használni és tisztítani.